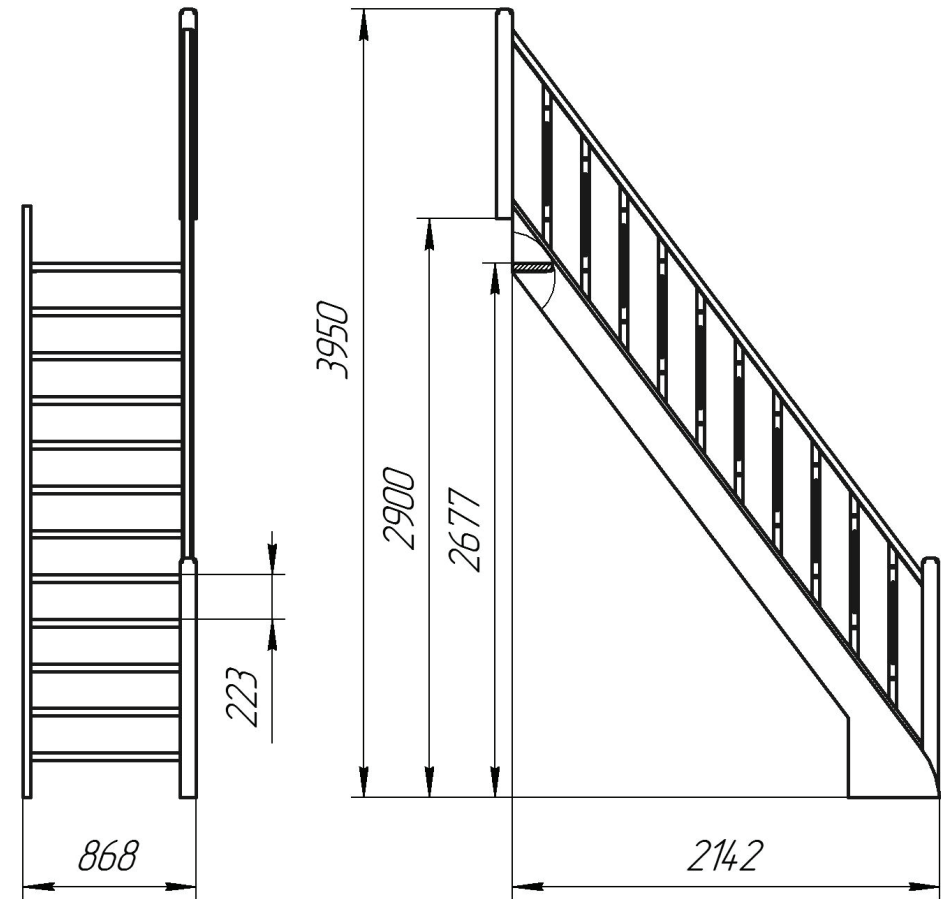
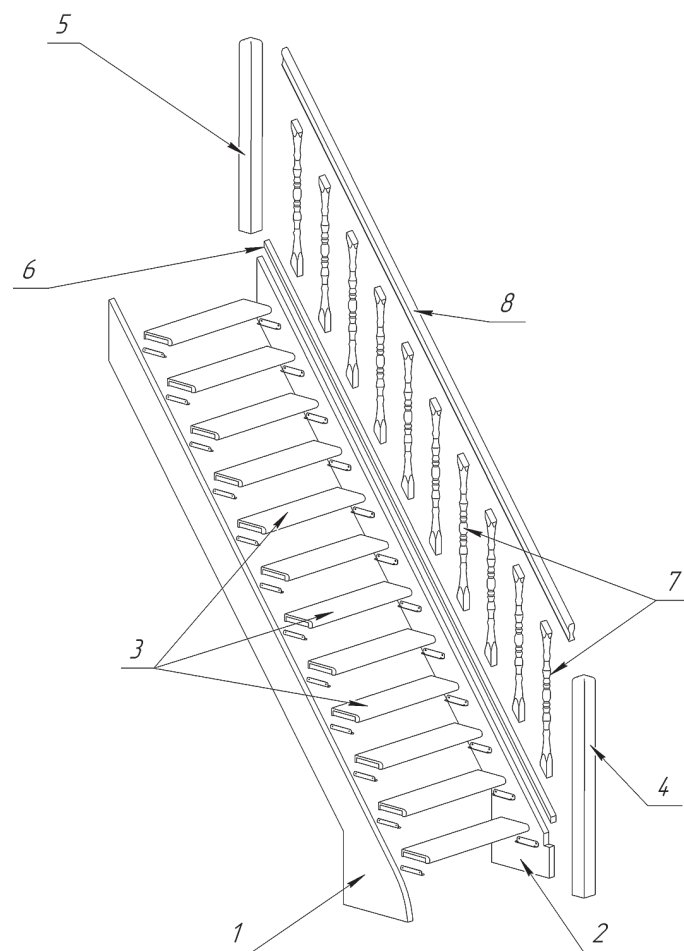
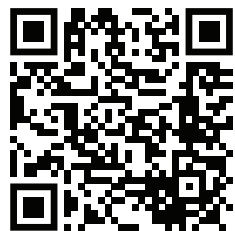


Рисунок 1.  
Лестница внутриквартирная ЛЕС-12.



Для монтажа понадобятся:  
- крестовая отвёртка PH2  
- наждачная бумага Р60-80  
- сверло 3 мм

Видеоинструкция по монтажу



**ЛЕСЕНКА**  
Правильный шаг!

## Лестница для дома ЛЕС-12

Паспорт изделия



## 1. ОБЩИЕ УКАЗАНИЯ.

1.1. Лестница ЛЕС-12 (далее по тексту - «лестница») предназначена для эксплуатации в жилых двухуровневых квартирах и коттеджах (температура воздуха 18-24° С, относительная влажность 30-60%, независимо от времени года). Допускается хранение разобранной лестницы в таре, в сухом отапливаемом помещении.

## 2. ТЕХНИЧЕСКИЕ ХАРАКТЕРИСТИКИ.

- 2.1. Модификации лестницы - прямой марш.
- 2.2. Высота подъёма (от уровня пола нижнего этажа до уровня пола верхнего этажа) - 2900 мм.
- 2.3. Угол подъёма по краю ступени (относительно пола) - 53°.
- 2.4. Число шагов подъёма - 13.
- 2.5. Ширина марша - 868 мм.
- 2.6. Высота шага ступеней - 223 мм.
- 2.7. Толщина ступеней - 38 мм.
- 2.8. Максимально допустимая статическая нагрузка на одну ступень - 200 кг.
- 2.9. Габариты лестницы в плане - 868 x 2142 x 3950 мм.
- 2.10. Минимальные размеры требуемого прямоугольного отверстия в перекрытии верхнего этажа – 2142x868 мм.
- 2.11. Вес с упаковкой - 82 кг.
- 2.12. Материал – древесина хвойных пород 8% (±4%) влажности. Материал элементов крепления - сталь.

Лестница поставляется в разобранном виде, упакованной в два короба, и собирается по указаниям настоящего паспорта на объекте монтажа.

## 3. КОМПЛЕКТНОСТЬ ПОСТАВКИ.

Таблица 1.

1. Струна 1	1 шт.
2. Струна 2	1 шт.
3. Ступень 770x200	12 шт.
4. Столб нижний 1200	1 шт.
5. Столб верхний 1050	1 шт.
6. Основание балясин 53-3442	1 шт.
7. Балясина 53-850	10 шт.
8. Поручень 53-3490	1 шт.
9. Уголок мет. 25x150	24 шт.
10. Шуруп (саморез) 3,5x35	101 шт.
11. Шуруп (саморез) 3,5x70	26 шт.

## 4. ГАРАНТИЙНЫЕ ОБЯЗАТЕЛЬСТВА.

Гарантийный срок эксплуатации – 1 год при условии соблюдения правил монтажа и эксплуатации, а также условий хранения и транспортировки.

Гарантийный срок хранения – 1 год с момента приёмки ОТК при условии хранения в упаковке предприятия-изготовителя в сухом отапливаемом помещении. Гарантийный срок хранения предшествует гарантийному сроку эксплуатации.

Завод-изготовитель постоянно работает над совершенствованием своей продукции, направленным на улучшение дизайна и эксплуатационных характеристик выпускаемых изделий. Поэтому в конструкции изделия могут быть внесены незначительные изменения, не отражённые в данном документе и не влияющие на эксплуатационные характеристики изделия.

Производитель: ООО «Лесенка М», 127273, РФ г. Москва, ул. Хачатуряна, дом 16, офис 2, помещение II

## 5. СВИДЕТЕЛЬСТВО О ПРИЁМКЕ.

Лестница межэтажная ЛЕС-12 проверена и признана годной к эксплуатации.

«\_\_» \_\_\_\_\_ 20\_\_ г.

М.П.

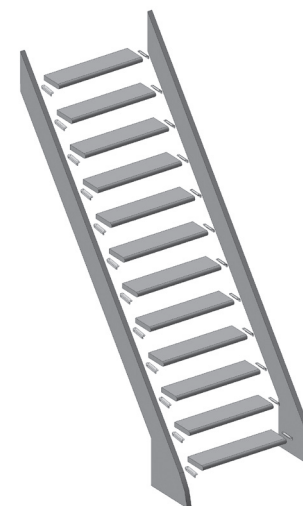
Контролёр ОТК \_\_\_\_\_

**Сделано в РФ**

## 6. УКАЗАНИЯ ПО СБОРКЕ ВНУТРИКВАРТИРНОЙ ЛЕСТНИЦЫ ЛЕС-12.

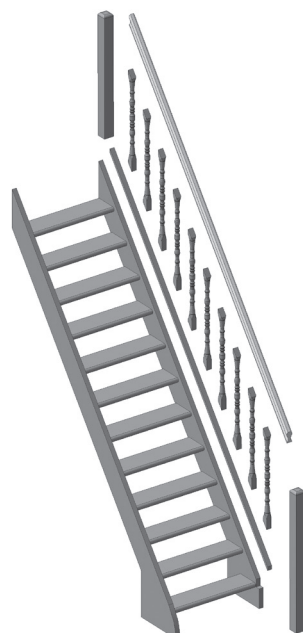
Детализация лестниц приведена на рисунке 1. Указанные номера позиций соответствуют таблице 1. Размеры, обозначенные «\*» приведены для справок.

### ПОРЯДОК СБОРКИ :



1. Лестница состоит из двух длинных деревянных струн (поз. 1 и 2), между которыми с помощью металлических уголков саморезами 3,5x35 мм закрепляются 12 деревянных ступеней 770x200 мм (поз. 3).

2. Собранную лестницу устанавливают в месте использования и закрепляют к перекрытиям дома.



3. К нижней струне крепится деревянный столб 1200 мм (поз. 4). На боковине столба выбран паз для соединения со струной. Скрепляют конструкцию саморезами 3,5x70 мм. В верхней части устанавливают столб 1050 мм (поз. 5).

4. Отдельно собирается конструкция из поручня 3490 мм (поз. 8), основания балясин 3450 мм (поз. 6) и 10 балясин (поз. 7). Они скрепляются саморезами 3,5x70 мм.



5. Собранная конструкция устанавливается на торце струны между столбами. Все скрепляется саморезами 3,5x70 мм.

6. После установки и осадки лестницы весь крепеж затягивают окончательно.