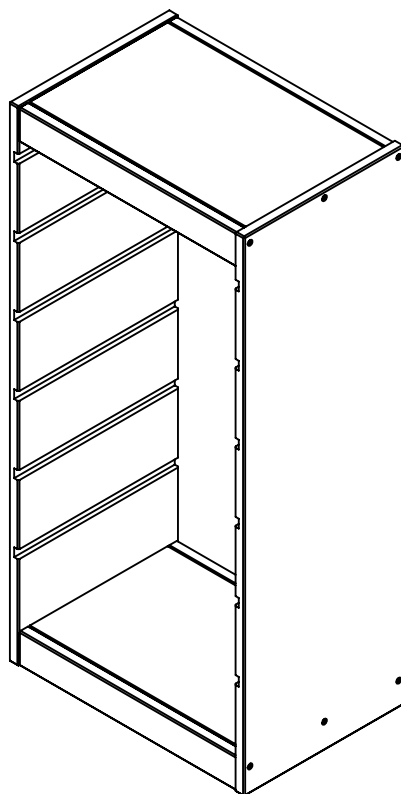




ИНСТРУКЦИЯ ПО СБОРКЕ
Каркас шкафа TROFAST ТРУФАСТ вертикальный
Profi&Hobby



ГАРАНТИЙНЫЕ ОБЯЗАТЕЛЬСТВА

1. Изготовитель гарантирует сохранение потребительских качеств Каркас шкафа TROFAST ТРУФАСТ (далее "шкаф") в течение 12 месяцев со дня его продажи при соблюдении условий хранения и эксплуатации:

- Температуру воздуха рекомендуется поддерживать в пределах 18-24С°.
- Относительная влажность должна быть 56±10%.

Данные требования зафиксированы в Российских ГОСТах и СНиПах.

2. Условия гарантии:

1. Сборку шкафа производить согласно инструкции по сборке;
2. Гарантия включает выполнение ремонтных работ и замену дефектных деталей шкафа
3. Настоящая гарантия не распространяется на периодическое обслуживание, ремонт и/или замену деталей стеллажа в связи с их естественным износом.
4. Изделие снимается с гарантийного обслуживания в следующих случаях:
 - наличие механических повреждений изделия (шкафа);
 - при нахождении изделия (шкафа) под воздействием резких перепадов температуры, в т. ч. в помещении, где оно установлено;
 - при нахождении изделия (шкафа) в непосредственной близости от огня и отопительных приборов;
 - при условии повышенной влажности помещения;
 - ущерб в результате ошибочных действий потребителя;
 - ущерб или утеря изделия (шкафа) вследствие обстоятельств непреодолимой силы (стихия, пожар, молния и т. п.), несчастных случаев и т. п.
 - ущерб, вызванный попаданием на изделие посторонних предметов, жидкостей;
 - при наличии следов постороннего вмешательства или выполнения ремонта самостоятельно;
 - ущерб в результате транспортировки самовывозом.

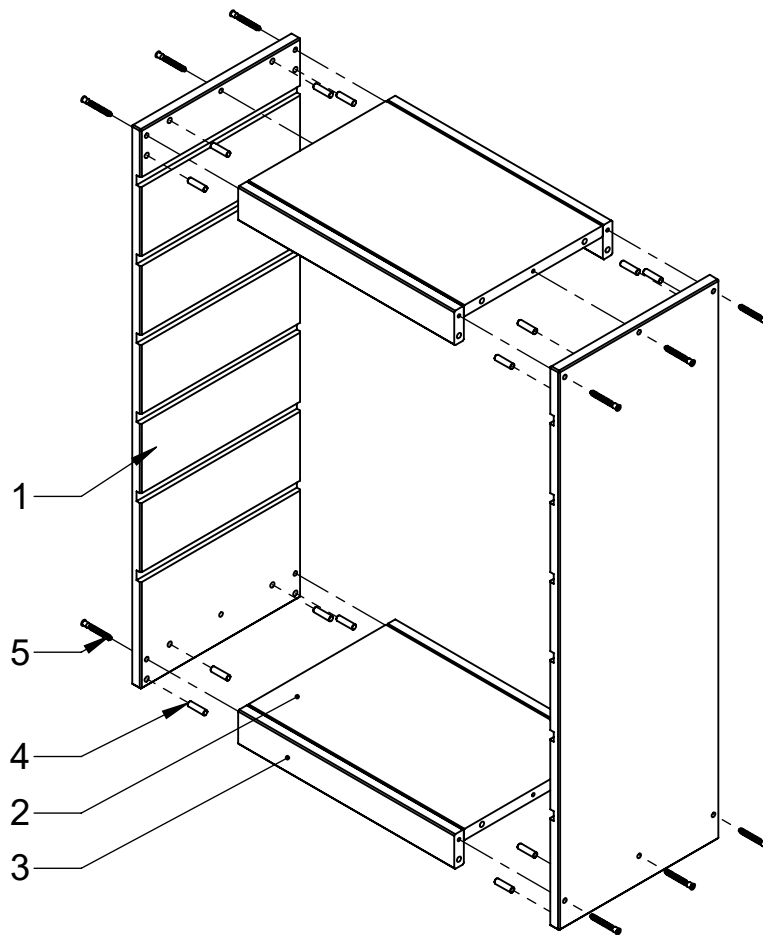
5. Настоящая гарантия не ущемляет законных прав потребителя, предоставленных ему действующим законодательством страны и прав потребителя по отношению к дилеру, возникающих из заключенного между ними договора купли-продажи.

Завод изготовитель постоянно работает над усовершенствованием своей продукции, направленным на улучшение дизайна и эксплуатационных характеристик выпускаемых изделий. Поэтому в конструкции изделия могут быть внесены незначительные изменения, не отраженные в данном документе и не влияющие на эксплуатационные характеристики изделия.

Комплект поставки

Стенка, 2 шт. 	Основание, 2 шт. 	Поперечина, 4 шт. 	Шкант 8x30, 16 шт. 	Конфирмат, 12 шт. 
Уголок, 2 шт. 	Саморез, 4 шт. 	Ключ, 1 шт. 		

Инструкция для сборки



- 1) Вставить шканты 8x30 (4) в стенки боковые (1).
- 2) При помощи шкантов (4) соединить стенки боковые (1) с поперечинами (3) и основаниями (2).
- 3) Конфирматами (5) стянуть стенки боковые (1) с основаниями (2) и поперечинами (3).
- 4) В комплекте имеется металлический уголок и саморезы для возможности крепления на стену.