



Лестница стандартная К-004м
Паспорт

1. ОБЩИЕ УКАЗАНИЯ

1.1. Лестница К-004м (далее по тексту - «лестница») предназначена для эксплуатации в загородных домах, двухуровневых квартирах, дачах. Допускается хранение разобранной лестницы в таре в сухом неотапливаемом помещении.

2. ТЕХНИЧЕСКИЕ ХАРАКТЕРИСТИКИ

№ п.п.	Параметры	Модель лестницы			
		К-004м/1	К-004м/2	К-004м/3	К-004м/4
2.1	Модификации лестницы	левая (Л) и правая (П)			
2.2	Высота подъема, мм (от уровня пола нижнего этажа до уровня пола верхнего этажа) *	2925-3120			
2.3	Число ступеней	15			
2.4	Количество подъемов	15-16			
2.5	Ширина марша, мм	950			
2.6	Высота шага ступеней, мм	195			
2.7	Толщина ступеней, мм	40			
2.8	Максимально допустимая статическая нагрузка на одну ступень, кг	200			
2.9	Габариты лестницы в плане *, мм	1800x2480	1800x2660	1800x2700	1800x2920
2.10	Минимальные размеры требуемого прямоугольного отверстия в перекрытии верхнего этажа, мм	1820x2480	1820x2260	1820x2700	1820x2920

***ПРИМЕЧАНИЕ:** увеличение высоты подъема лестницы достигается добавлением подиума, точная подгонка подъема по высоте – за счет изменения размера верхнего шага.

В соответствии с «Номенклатурой продукции и услуг (работ), в отношении которых законодательными актами Российской Федерации предусмотрена их обязательная сертификация» и «Номенклатурой продукции, соответствие которой может быть подтверждено декларацией о соответствии» деревянные детали лестниц (код ОКП 536170) не подлежат обязательному подтверждению их соответствия обязательным требованиям государственных стандартов.

Лестница поставляется в разобранном виде

3. РЕКОМЕНДАЦИИ ПО СБОРКЕ

- 3.1. Сборку должны производить не менее двух человек.
- 3.2. Для сборки вам понадобятся: молоток, комплект гаечных ключей, отвертка-шуруповерт, герметик силиконовый (в комплект поставки не входят)
- 3.3. Последовательность сборки лестницы приведена на рис. 1 - 7.
- 3.4. Номера позиций на рисунках соответствуют номерам позиций табл. 1.
- 3.5. Для увеличения срока службы лестницы рекомендуется покрыть деревянные детали лестницы лакокрасочным покрытием до сборки.
- 3.6. Во избежание трения между деревянными деталями лестницы и возникновения скрипа, при сборке необходимо промазывать места их соприкосновения тонким слоем силиконового герметика.
- 3.7. Окончательную затяжку резьбовых соединений, саморезов производить после полной сборки лестницы.

4. ГАРАНТИЙНЫЕ ОБЯЗАТЕЛЬСТВА

4.1. Изготовитель гарантирует сохранение потребительских качеств лестницы в течение 12 месяцев со дня её продажи при соблюдении условий её хранения и эксплуатации:

- Температуру воздуха рекомендуется поддерживать в пределах 18-24С°.
- Относительная влажность должна быть 56±10%.

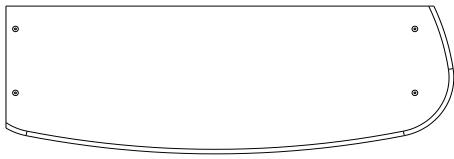


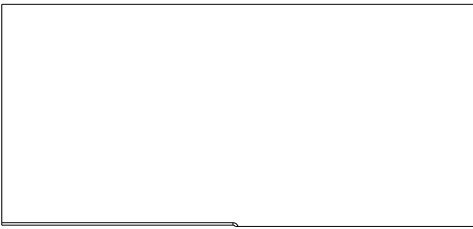
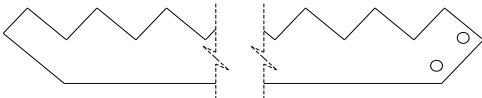
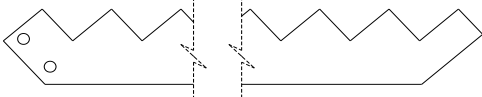
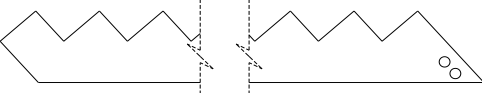
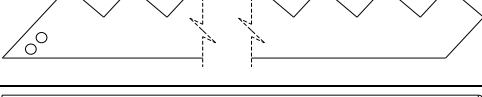



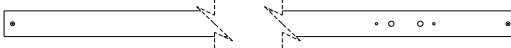

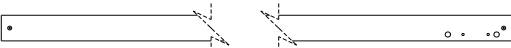
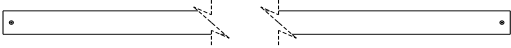
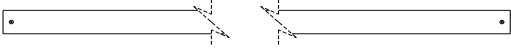
Данные требования зафиксированы в Российских ГОСТах и СНиПах.

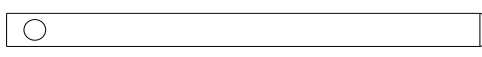


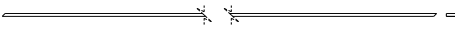
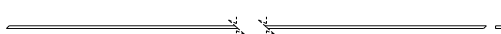
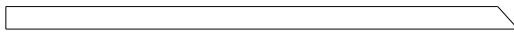

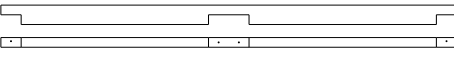
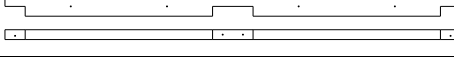
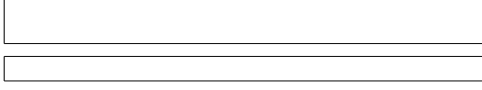

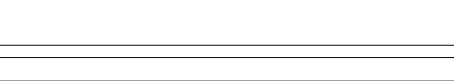
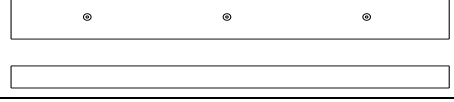

4.2 Условия гарантии:

1. Сборку лестницы производить согласно инструкции по сборке лестницы;
2. Гарантия включает выполнение ремонтных работ и замену дефектных деталей лестницы.
3. Настоящая гарантия не распространяется на периодическое обслуживание и ремонт лестницы, или замену деталей лестницы в связи с их естественным износом.
4. Изделие снимается с гарантийного обслуживания в следующих случаях:
 - наличие механических повреждений на лестнице;
 - при нахождении изделия (лестницы) под воздействием резких перепадов температуры, в т. ч. в помещении, где оно установлено;
 - при нахождении изделия (лестницы) в непосредственной близости от огня и отопительных приборов;
 - при условии повышенной влажности помещения;
 - ущерб в результате ошибочных действий потребителя;
 - ущерб или утеря изделия (лестницы) в следствии обстоятельств непреодолимой силы (стихия, пожар, молния и т. п.) несчастных случаев и т. п.
 - ущерб, вызванный попаданием на изделия (лестницу) посторонних предметов, жидкостей;
 - при наличии следов постороннего вмешательства или выполнения ремонта самостоятельно;
 - ущерб в результате транспортировки самовывозом.
5. Настоящая гарантия не ущемляет законных прав потребителя, предоставленных ему действующим законодательством страны и прав потребителя по отношению к дилеру, возникающих из заключенного между ними договора купли-продажи.

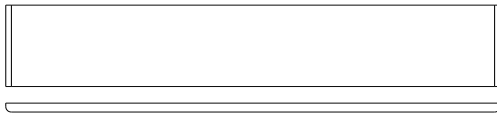
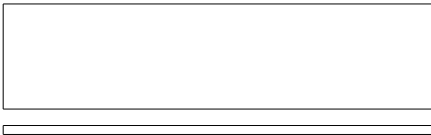
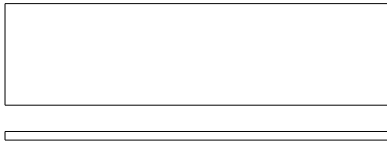
Завод изготовитель постоянно работает над усовершенствованием своей продукции, направленным на улучшение дизайна и эксплуатационных характеристик выпускаемых изделий. Поэтому в конструкции изделия могут быть внесены незначительные изменения, не отраженные в данном документе и не влияющие на эксплуатационные характеристики изделия.

5. КОМПЛЕКТНОСТЬ ПОСТАВКИ

№ п/п	Наименование	Общий вид*	Кол-во			
			Модель лестницы			
			1	2	3	4
1.1	Ступень 1.1		1	1	1	1
1.2	Ступень 1.2		3	3	3	3
1.3	Ступень 1.3		10	10	10	10
1.4	Площадка 1.4		1	1	1	1
2.1	Косоур 2.1		1	1	1	1
2.2	Косоур 2.2		1	1	1	1
2.3	Косоур 2.3		1	1	1	1
2.4	Косоур 2.4		1	1	1	1
3.1	Столб 3.1		2	2	2	2
3.2	Столб 3.2		1	1	1	1
3.3	Столб 3.3		1	1	1	1
3.4	Столб 3.4		1	1	1	1
3.5	Столб 3.5		1	1	1	1
3.6	Столб 3.6		1	1	1	1
3.7	Столб 3.7		2	2	2	2
3.8	Столб 3.8		2	2	2	2

3.9	Столб 3.9		1	1	1	1
4.1	Поручень 4.1		1	1	1	1
4.2	Поручень 4.2		1	1	1	1
4.3	Подпоручень 4.3		1	1	1	1
4.4	Подпоручень 4.4		1	1	1	1
5	Балясина 5		10	10	10	10
6	Опорная доска		1	1	1	1
7.1	Поперечина 7.1		1	1	1	1
7.2	Поперечина 7.2		1	1	1	1
7.3	Поперечина 7.3		4	4	4	4
7.4	Поперечина 7.4		2	2	2	2
7.5	Поперечина 7.5		2	2	2	2
7.6	Поперечина 7.6		2	2	2	2
8	Декоративная планка		28	28	28	28
9.1	Саморез 40		17	17	17	17
9.2	Саморез 70		82	82	82	82
9.3	Саморез 100		30	30	30	30
10	Гвоздь 30x1,2		56	56	56	56
11	Болт сантехнический M10x120		12	12	12	12
12	Гайка M10		12	12	12	12
13	Шайба M10		12	12	12	12
14	Шкант 16x60		8	8	8	8
15.1	Заглушка D12		100	100	100	100
15.2	Заглушка D50		12	12	12	12

Дополнительные элементы для комплектации лестниц с подступенками

16.1	Подступенок 16.1		1	1	1	1
16.2	Подступенок 16.2		13	13	13	13
16.3	Подступенок 16.3		1	1	1	1
8.3	Саморез 40		45	45	45	45

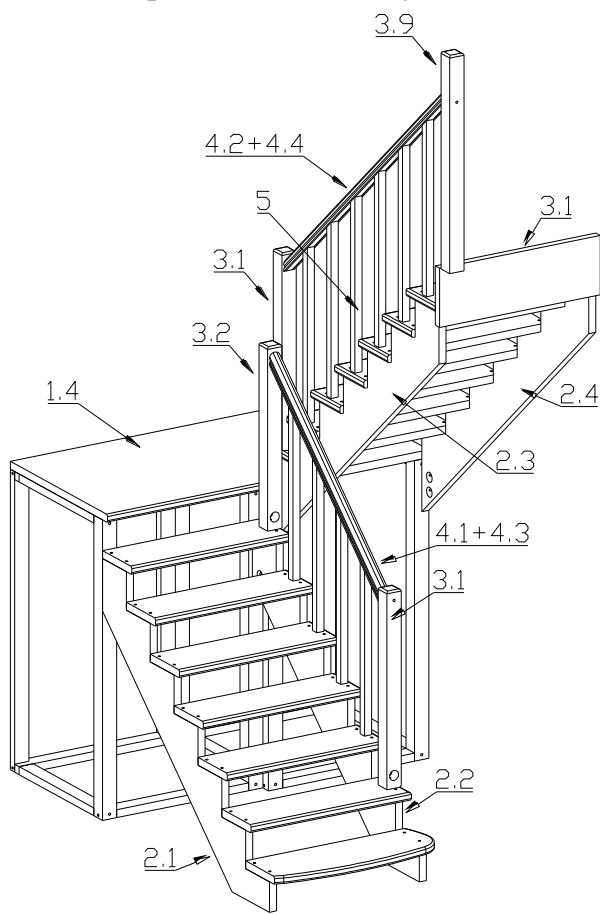
* На общих видах условно изображены детали от правых лестниц. У разных вариантов лестницы внешний вид деталей может незначительно отличаться.

Крепеж для монтажа лестницы к перекрытию в комплект не входит.

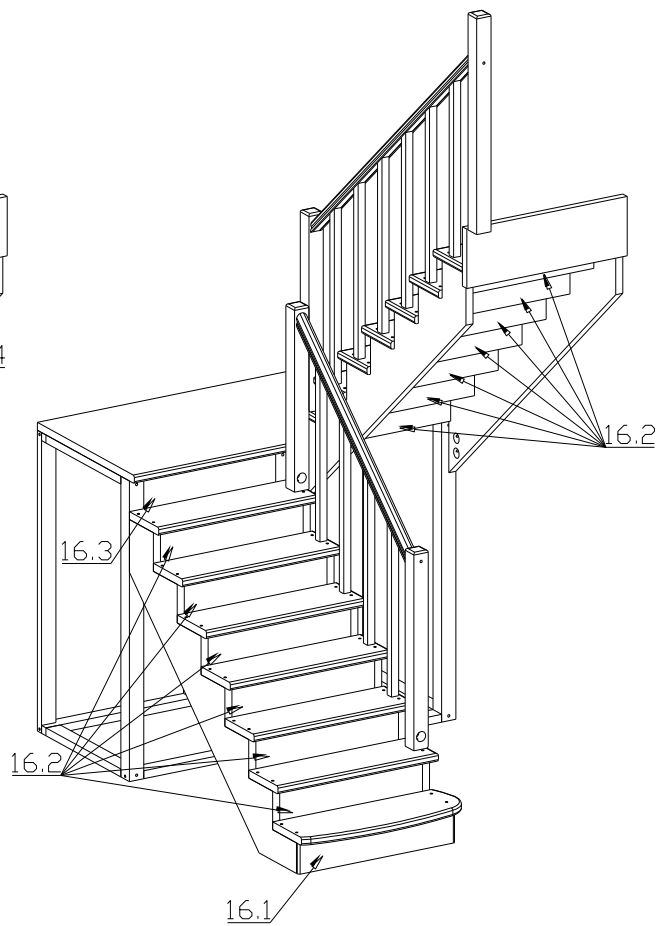
6. ОБЩИЙ ВИД

На примере модели К-004м/1

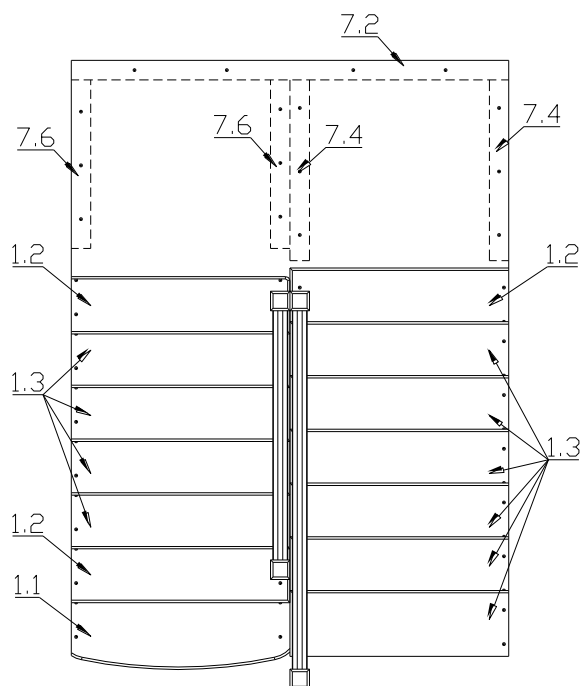
Вариант без подступенок



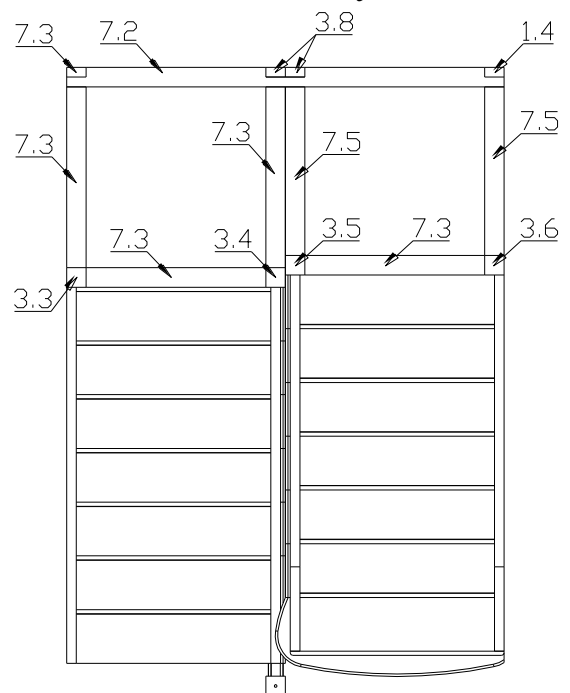
Вариант с подступенками



Вид сверху

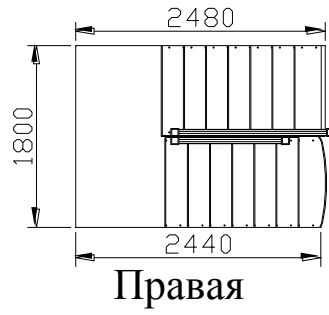
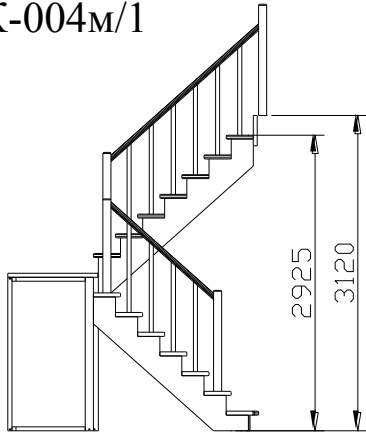


Вид снизу

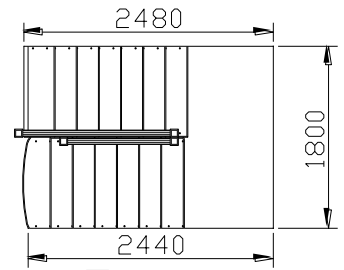


ВАРИАНТЫ ЛЕСТНИЦ

К-004м/1

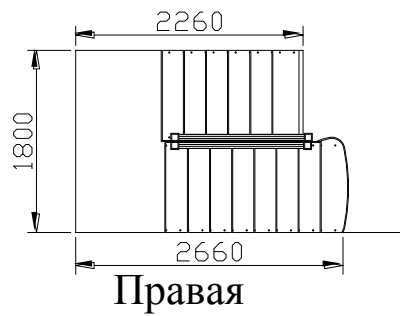
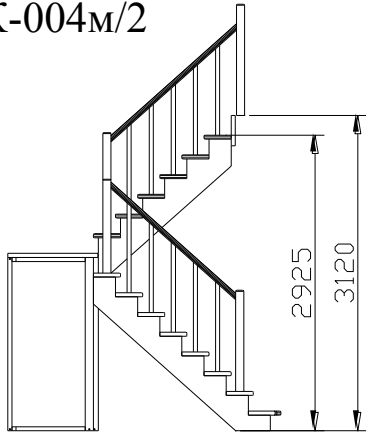


Правая

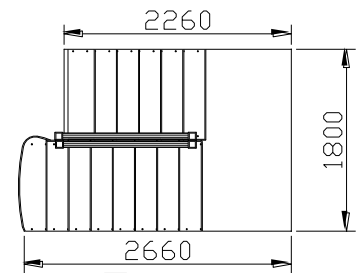


Левая

К-004м/2

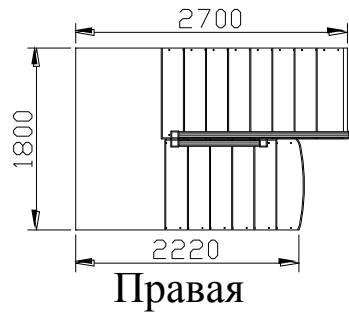
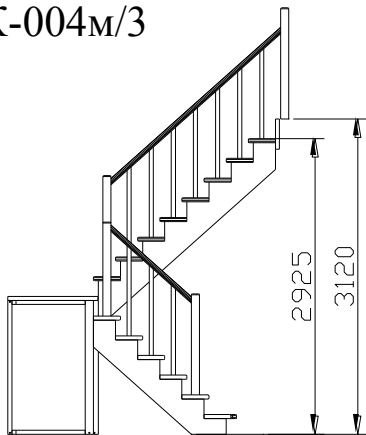


Правая

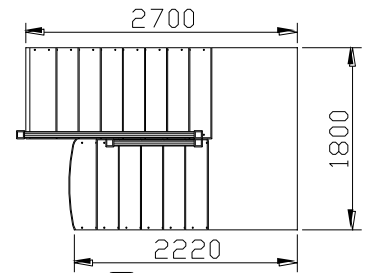


Левая

К-004м/3

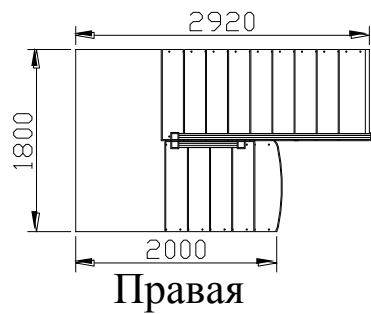
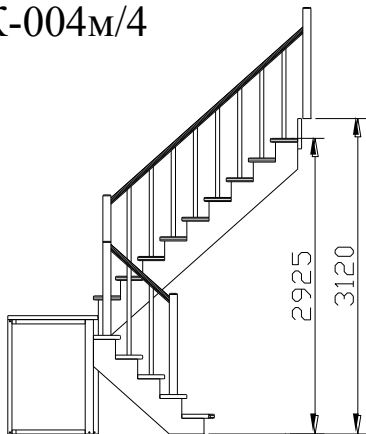


Правая

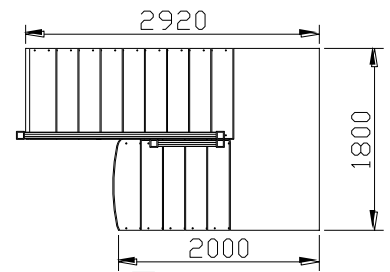


Левая

К-004м/4



Правая

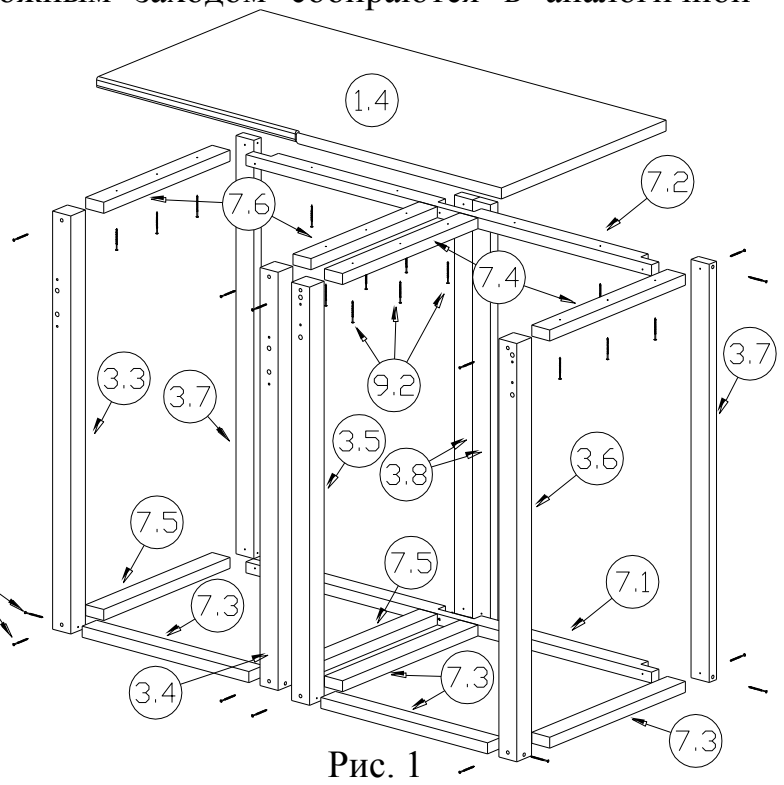
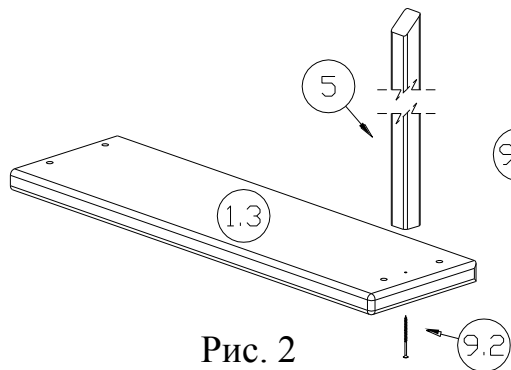


Левая

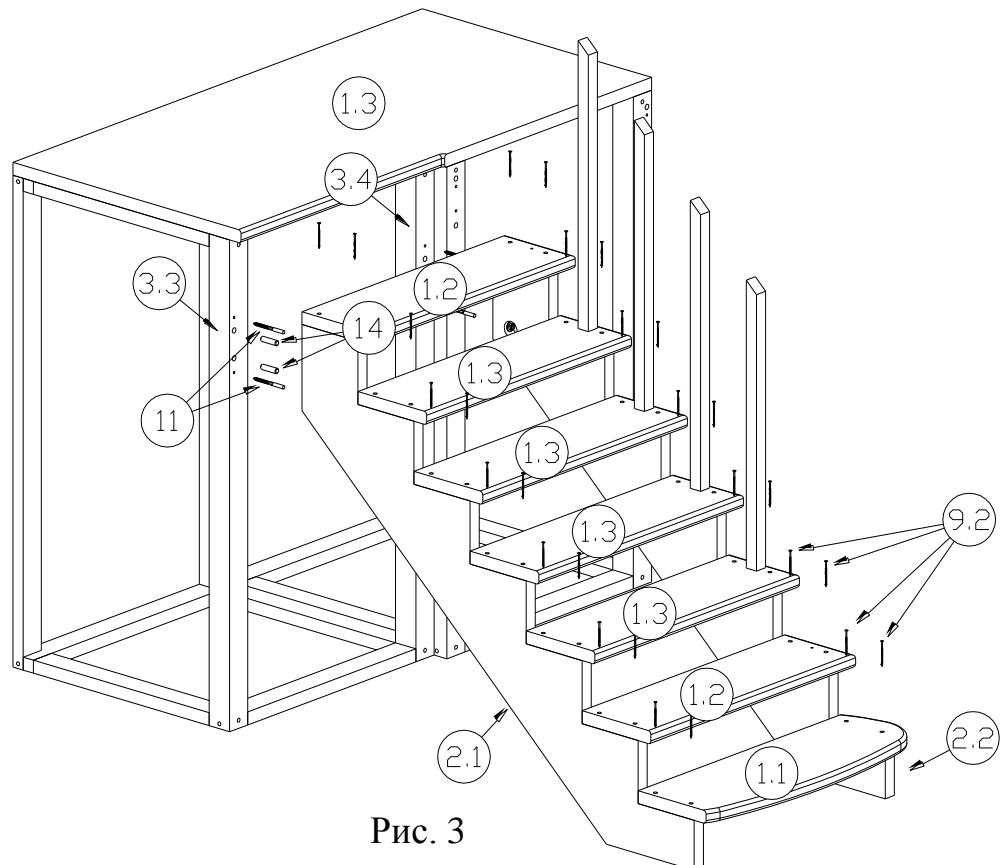
7. ИНСТРУКЦИЯ ПО СБОРКЕ

Варианты лестниц серии К-004м конструктивно аналогичны друг другу. Дальнейшая инструкция по сборке приведена на примере лестницы К-004м/1 (правая). Лестницы с противоположным заходом собираются в аналогичной последовательности

1. Соединить опорные столбы 3.3 - 3.8 с поперечинами 7.1 - 7.6 с помощью саморезов 100 (9.3). Установить площадку 1.4 и притянуть её к поперечинам саморезами 70 (9.2)
2. Прикрутить балясины 5 ко всем ступеням 1.3 саморезами 70 (9.2)



3. Присоединить к столбам 3.3 и 3.4 косоуры 2.1 и 2.2 соответственно, при помощи шкантов 16x60 (14) и сантехнических болтов М10х120 (11). Прикрепить ступени 1.1, 1.2 и 1.3 к косоурам 2.1 и 2.2 саморезами 70 (9.2)



4. Сборка второго пролета лестницы выполняется аналогично.

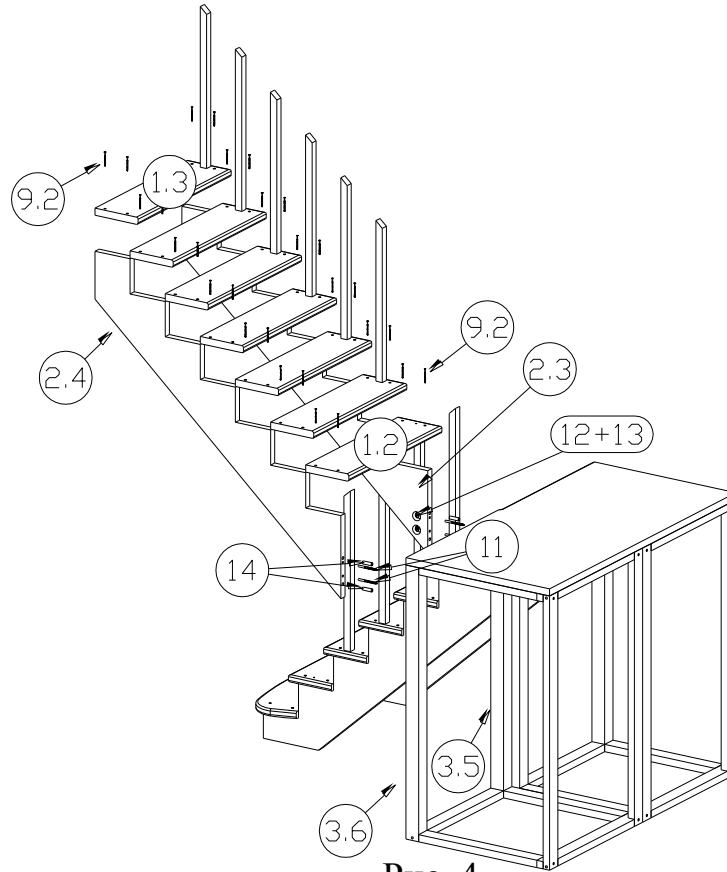


Рис. 4

5. (Для удобства отображения, верхний пролет не показан) В ступени 1.2 вкрутить сантехнические болты М10х120, на них установить столбы 3.1 и 3.2. Прикрутить подпоручень 4.3 к балясинам 5 саморезами 40 (9.1). Прикрутить снизу поручень 4.1 к подпоручню 4.3 саморезами 40. Притянуть поручни к столбам саморезами 100. Аналогичным образом установить поручень и столбы на втором пролете (верхний столб устанавливается в пол второго этажа)

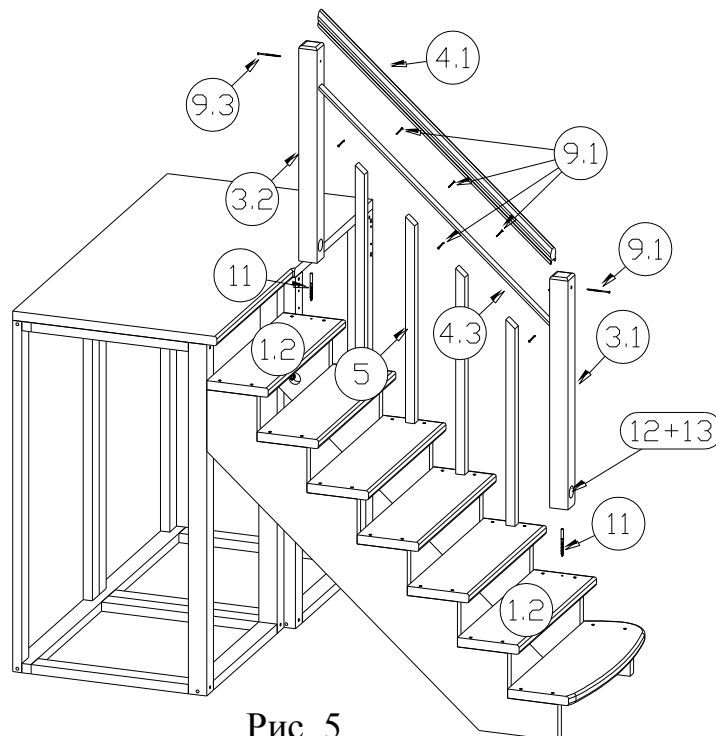


Рис. 5

6. Приклеить или прибить гвоздями 30x1,2 (10) декоративные планки. К косоурам между ступеней.

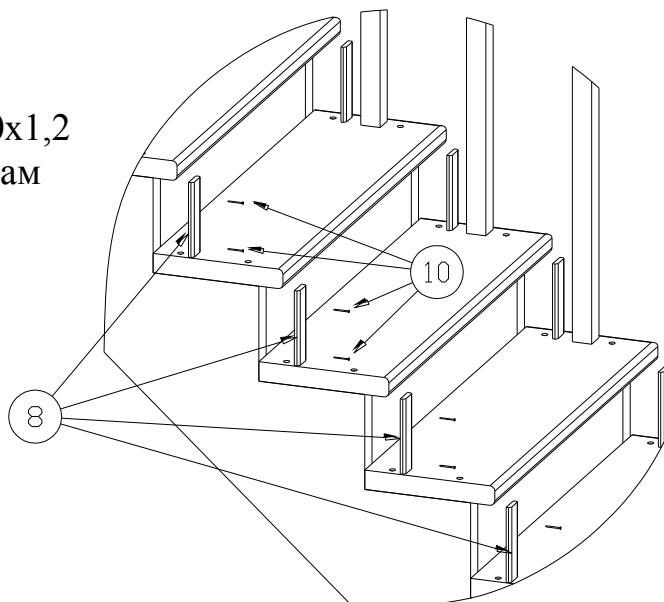


Рис. 6

- 7.* Вставить один край подступенника в паз ступени сверху, а другой прикрутить к торцу нижней ступени саморезами 40.
8. Закрыть отверстия под саморезы и сантехнические болты M10x120, вставив заглушки D12 и D50

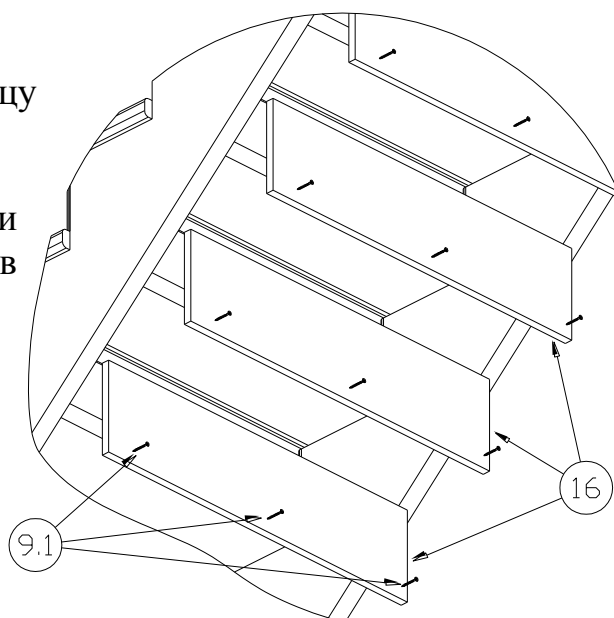


Рис. 7

* Только для моделей с подступенками