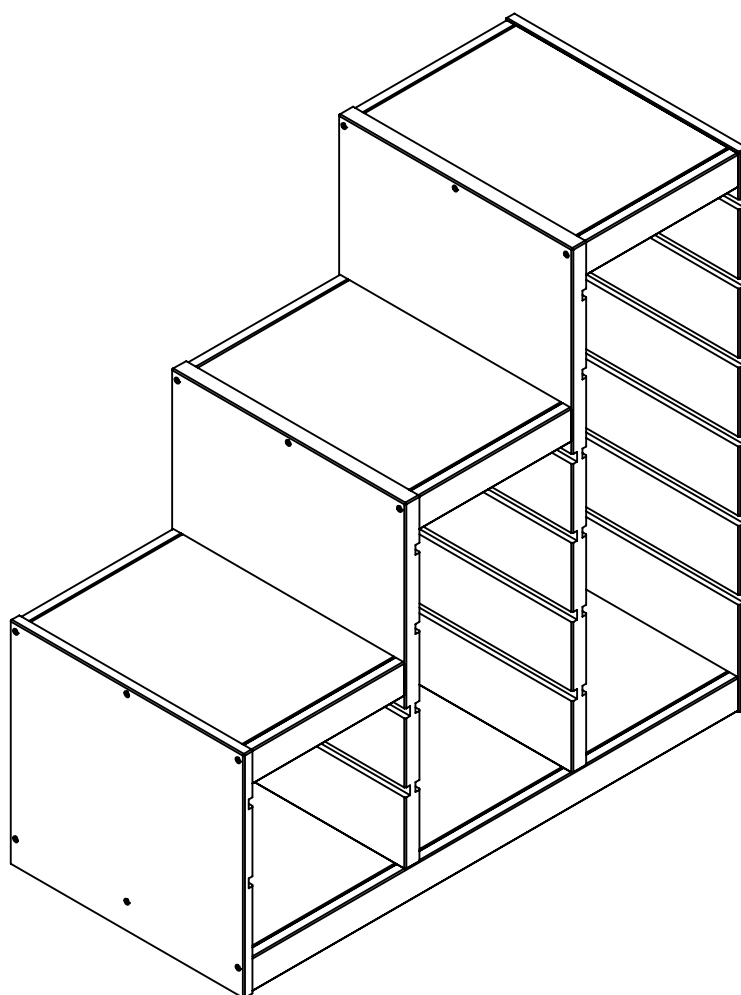




ИНСТРУКЦИЯ ПО СБОРКЕ

Корпус стеллажа ТРУФАСТ ЛЕСЕНКА 940x440x910
Profi&Hobby



ГАРАНТИЙНЫЕ ОБЯЗАТЕЛЬСТВА

1. Изготовитель гарантирует сохранение потребительских качеств Каркас шкафа TROFAST ТРУФАСТ (далее "шкаф") в течение 12 месяцев со дня его продажи при соблюдении условий хранения и эксплуатации:

- Температуру воздуха рекомендуется поддерживать в пределах 18-24С°.
- Относительная влажность должна быть 56±10%.

Данные требования зафиксированы в Российских ГОСТах и СНиПах.

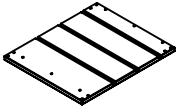
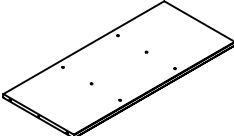
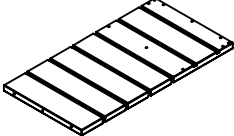
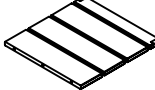
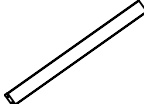

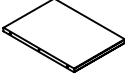


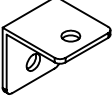

2. Условия гарантии:

1. Сборку кровати производить согласно инструкции по сборке;
2. Гарантия включает выполнение ремонтных работ и замену дефектных деталей шкафа
3. Настоящая гарантия не распространяется на периодическое обслуживание, ремонт и/или замену деталей стеллажа в связи с их естественным износом.
4. Изделие снимается с гарантийного обслуживания в следующих случаях:
 - наличие механических повреждений изделия (шкафа);
 - при нахождении изделия (шкафа) под воздействием резких перепадов температуры, в т. ч. в помещении, где оно установлено;
 - при нахождении изделия (шкафа) в непосредственной близости от огня и отопительных приборов;
 - при условии повышенной влажности помещения;
 - ущерб в результате ошибочных действий потребителя;
 - ущерб или утеря изделия (шкафа) вследствие обстоятельств непреодолимой силы (стихия, пожар, молния и т. п.), несчастных случаев и т. п.
 - ущерб, вызванный попаданием на изделие посторонних предметов, жидкостей;
 - при наличии следов постороннего вмешательства или выполнения ремонта самостоятельно;
 - ущерб в результате транспортировки самовывозом.

5. Настоящая гарантия не ущемляет законных прав потребителя, предоставленных ему действующим законодательством страны и прав потребителя по отношению к дилеру, возникающих из заключенного между ними договора купли-продажи.

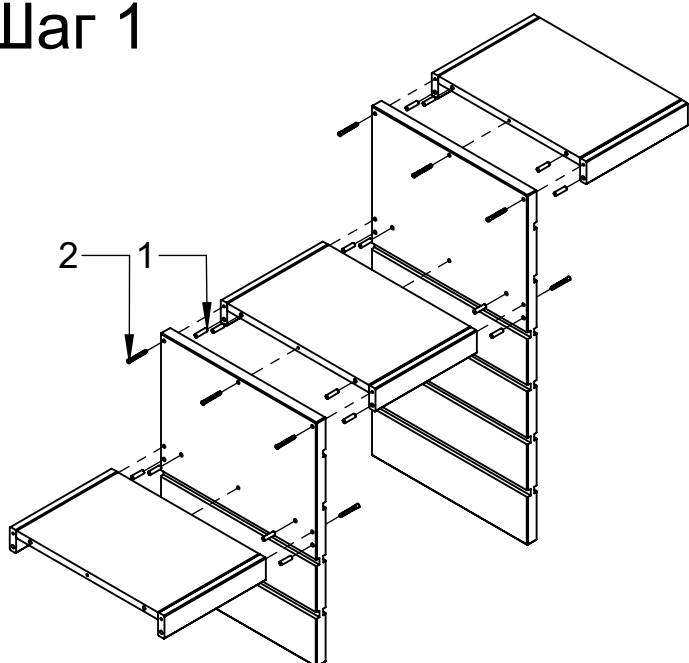
Завод изготовитель постоянно работает над усовершенствованием своей продукции, направленным на улучшение дизайна и эксплуатационных характеристик выпускаемых изделий. Поэтому в конструкции изделия могут быть внесены незначительные изменения, не отраженные в данном документе и не влияющие на эксплуатационные характеристики изделия.

Комплект поставки

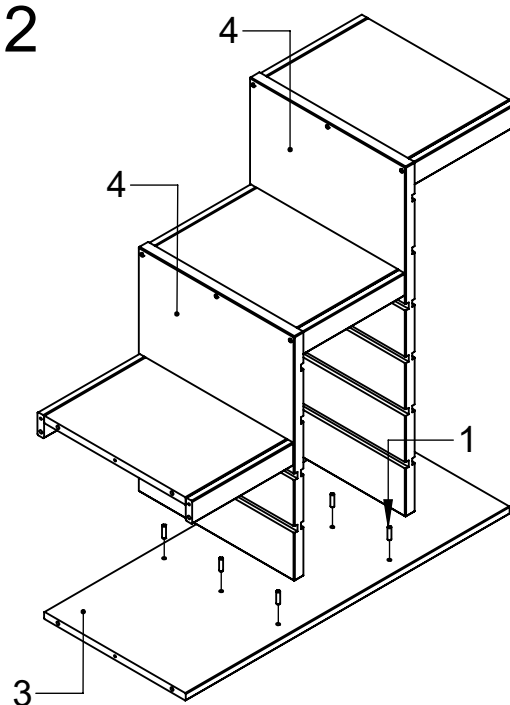
Стенка, 2 шт.	Основание	Стенка центральная большая	Стенка центральная малая	Поперечина большая, 2 шт.	Поперечина малая, 6 шт.
Крышка, 3 шт.	Шкант 8x30, 38 шт.	Конфирмат, 24 шт.	Уголок, 2 шт.	Саморез, 4 шт.	Ключ, 1 шт.
					
					

Инструкция для сборки

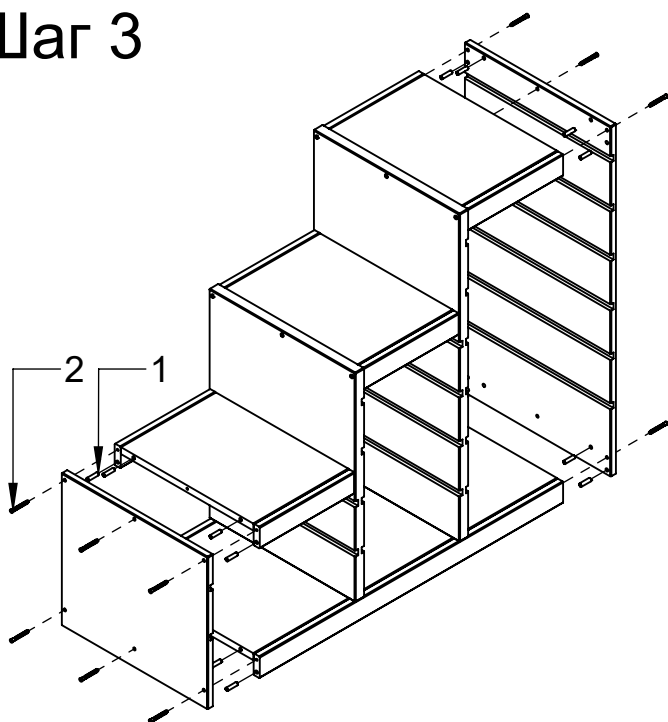
Шаг 1



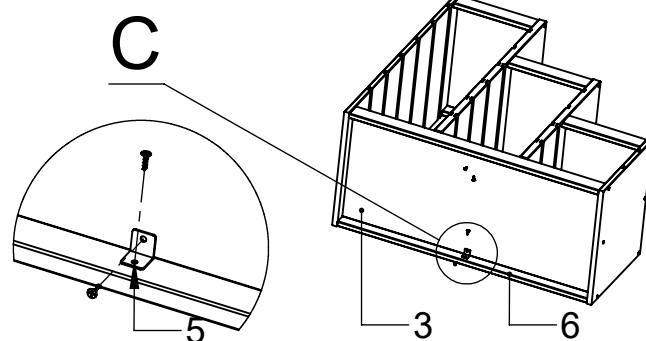
Шаг 2



Шаг 3



Шаг 4



- 1) Вставить шканты 8x30 (1). Конфирматами (2) стянуть конструкцию.
- 2) Вставить шканты 8x30 (1) в основание (3). Конфирматами (2) притянуть основание (3) к стенкам центральным (4).
- 3) Вставить шканты 8x30 (1). Конфирматами (2) стянуть конструкцию.
- 4) Уголками металлическими (5) изнутри соединить основание (3) и поперечины (6).