



Лестница стандартная К-103м
Паспорт

1. ОБЩИЕ УКАЗАНИЯ

1.1. Лестница К-103м (далее по тексту - «лестница») предназначена для эксплуатации в загородных домах, двухуровневых квартирах, дачах. Допускается хранение разобранной лестницы в таре в сухом неотапливаемом помещении.

2. ТЕХНИЧЕСКИЕ ХАРАКТЕРИСТИКИ

2.1. Модификации лестницы – левая (Л) и правая (П).

2.2. Высота подъема (от уровня пола нижнего этажа до уровня пола верхнего этажа) – 2925-3120 мм.

2.3. Число ступеней – 15.

2.4. Количество подъемов – 15-16.

2.5. Ширина марша – 1050 мм.

2.6. Высота шага ступеней – 195 мм.

2.7. Толщина ступеней – 40 мм.

2.8. Максимально допустимая статическая нагрузка на одну ступень – 200 кг.

2.9. Габариты лестницы в плане – 2000х2580 мм.

2.10. Минимальные размеры требуемого прямоугольного отверстия в перекрытии верхнего этажа – 2020х1960 мм.

***ПРИМЕЧАНИЕ:** увеличение высоты подъема лестницы достигается добавлением подиума, точная подгонка подъема по высоте – за счет изменения размера верхнего шага.

В соответствии с «Номенклатурой продукции и услуг (работ), в отношении которых законодательными актами Российской Федерации предусмотрена их обязательная сертификация» и «Номенклатурой продукции, соответствие которой может быть подтверждено декларацией о соответствии» деревянные детали лестниц (код ОКП 536170) не подлежат обязательному подтверждению их соответствия обязательным требованиям государственных стандартов.

Лестница поставляется в разобранном виде

3. РЕКОМЕНДАЦИИ ПО СБОРКЕ

- 3.1. Сборку должны производить не менее двух человек.
- 3.2. Для сборки вам понадобятся: молоток, комплект гаечных ключей, отвертка-шуруповерт, герметик силиконовый (в комплект поставки не входят)
- 3.3. Последовательность сборки лестницы приведена на рис. 1 - 7.
- 3.4. Номера позиций на рисунках соответствуют номерам позиций табл. 1.
- 3.5. Для увеличения срока службы лестницы рекомендуется покрыть деревянные детали лестницы лакокрасочным покрытием до сборки.
- 3.6. Во избежание трения между деревянными деталями лестницы и возникновения скрипа, при сборке необходимо промазывать места их соприкосновения тонким слоем силиконового герметика.
- 3.7. Окончательную затяжку резьбовых соединений, саморезов производить после полной сборки лестницы.

4. ГАРАНТИЙНЫЕ ОБЯЗАТЕЛЬСТВА

4.1. Изготовитель гарантирует сохранение потребительских качеств лестницы в течение 12 месяцев со дня её продажи при соблюдении условий её хранения и эксплуатации:

- Температуру воздуха рекомендуется поддерживать в пределах 18-24С°.
- Относительная влажность должна быть 56±10%.

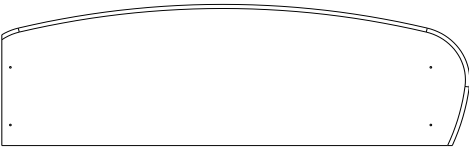


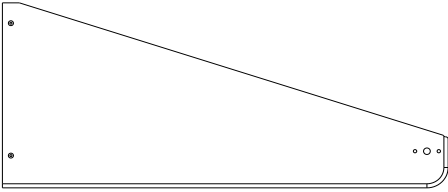
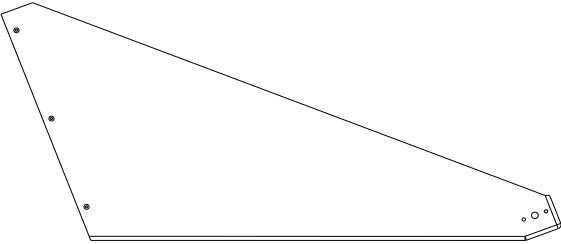
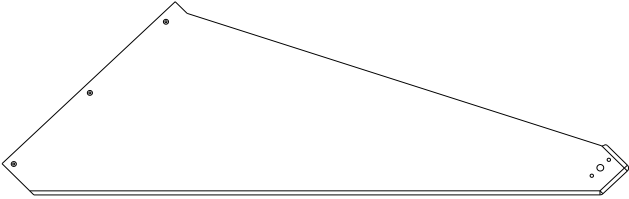
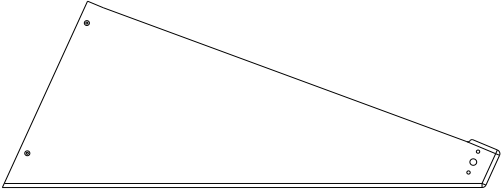
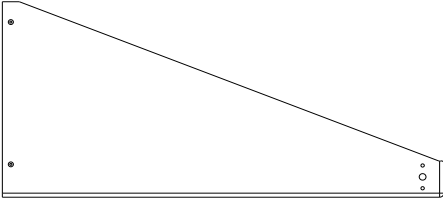
Данные требования зафиксированы в Российских ГОСТах и СНиПах.

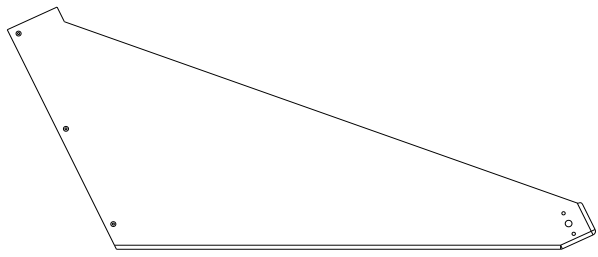
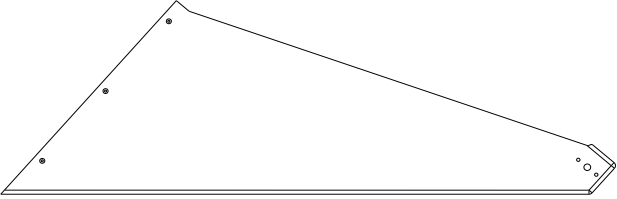
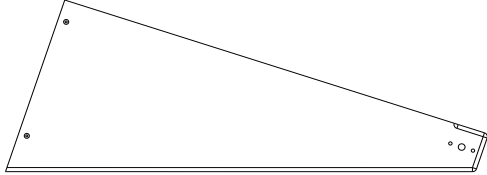

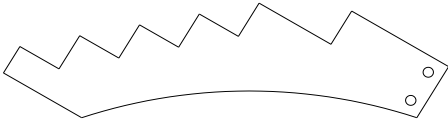

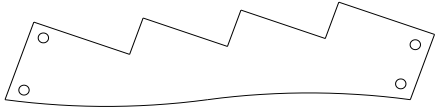






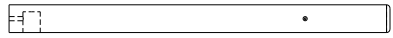
4.2 Условия гарантии:

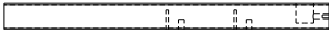








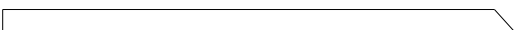

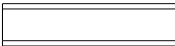
1. Сборку лестницы производить согласно инструкции по сборке лестницы;
2. Гарантия включает выполнение ремонтных работ и замену дефектных деталей лестницы.
3. Настоящая гарантия не распространяется на периодическое обслуживание и ремонт лестницы, или замену деталей лестницы в связи с их естественным износом.
4. Изделие снимается с гарантийного обслуживания в следующих случаях:
 - наличие механических повреждений на лестнице;
 - при нахождении изделия (лестницы) под воздействием резких перепадов температуры, в т. ч. в помещении, где оно установлено;
 - при нахождении изделия (лестницы) в непосредственной близости от огня и отопительных приборов;
 - при условии повышенной влажности помещения;
 - ущерб в результате ошибочных действий потребителя;
 - ущерб или утеря изделия (лестницы) в следствии обстоятельств непреодолимой силы (стихия, пожар, молния и т. п.) несчастных случаев и т. п.
 - ущерб, вызванный попаданием на изделия (лестницу) посторонних предметов, жидкостей;
 - при наличии следов постороннего вмешательства или выполнения ремонта самостоятельно;
 - ущерб в результате транспортировки самовывозом.
5. Настоящая гарантия не ущемляет законных прав потребителя, предоставленных ему действующим законодательством страны и прав потребителя по отношению к дилеру, возникающих из заключенного между ними договора купли-продажи.

Завод изготовитель постоянно работает над усовершенствованием своей продукции, направленным на улучшение дизайна и эксплуатационных характеристик выпускаемых изделий. Поэтому в конструкции изделия могут быть внесены незначительные изменения, не отраженные в данном документе и не влияющие на эксплуатационные характеристики изделия.

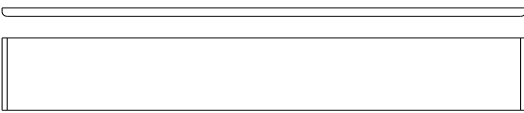

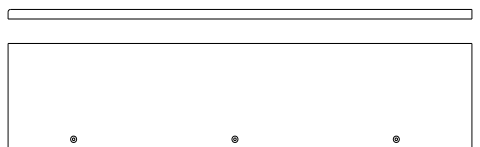
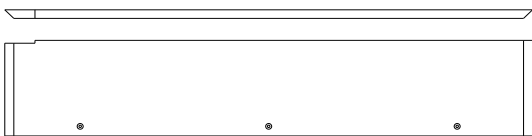
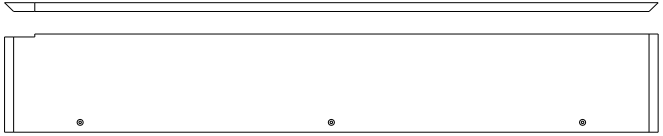
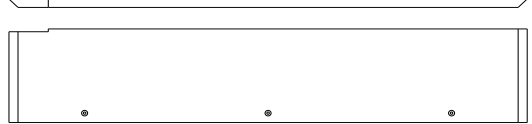
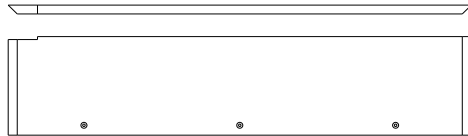

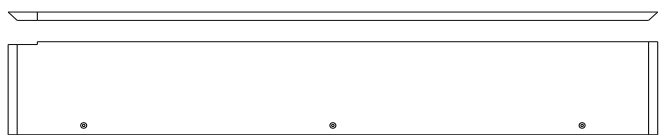
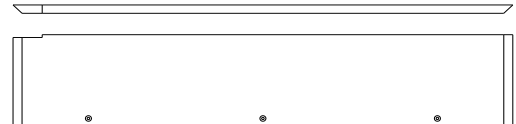
5. КОМПЛЕКТНОСТЬ ПОСТАВКИ

№ п/п	Наименование	Общий вид*	Кол-во
1.1	Ступень 1.1		1
1.2	Ступень 1.2		1
1.3	Ступень 1.3		4
1.4	Ступень 1.4		1
1.5	Ступень 1.5		1
1.6	Ступень 1.6		1
1.7	Ступень 1.7		1
1.8	Ступень 1.8		1

1.9	Ступень 1.9		1
1.10	Ступень 1.10		1
1.11	Ступень 1.11		1
1.12	Ступень 1.12		1
2.1	Косоур 2.1		1
2.2	Косоур 2.2		1
2.3	Косоур 2.3		1
2.4	Косоур 2.4		1
2.5	Косоур 2.5		1
3.1	Столб 3.1		1
3.2	Столб 3.2		1
3.3	Столб 3.3		1
3.4	Столб 3.4		1
3.5	Столб 3.5		1

3.6	Вставка 3.6		1
3.7	Вставка 3.7		2
3.8	Вставка 3.8		3
3.9	Вставка 3.9		1
3.10	Вставка 3.10		1
4.1	Поручень 4.1		1
4.2	Поручень 4.2		1
4.3	Подпоручень 4.3		1
4.4	Подпоручень 4.4		1
5	Балясина 5		5
6	Опорная доска		1
7	Декоративная планка		20
8	Гвоздь 30x1,2		40
9.1	Саморез 40		10
9.2	Саморез 70		60
9.3	Саморез 100		5
10	Штанга M12x1540		1
11.1	Болт сантехнический M10x120		13
11.2	Болт мебельный M10		1
12.1	Гайка M10		14
12.2	Гайка M12		4
13.1	Шайба M10		14
13.2	Шайба M12		4
14.1	Шкант 8x30		32
14.2	Шкант 16x60		12
15.1	Заглушка D12		54
15.2	Заглушка D50		17

Дополнительные элементы для комплектации лестниц с подступенками

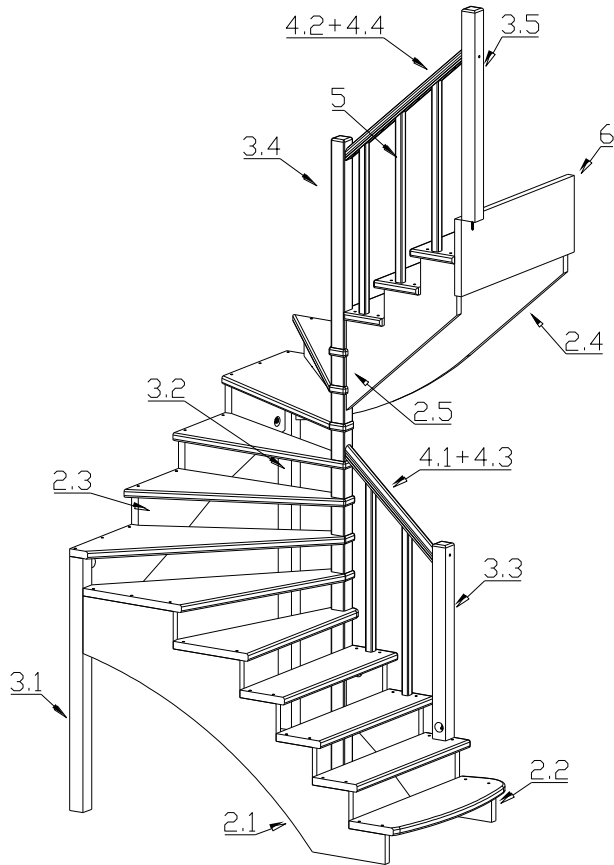
16.1	Подступенок 16.1		1
16.2	Подступенок 16.2		6
16.3	Подступенок 16.3		1
16.4	Подступенок 16.4		1
16.5	Подступенок 16.5		1
16.6	Подступенок 16.6		1
16.7	Подступенок 16.7		1
16.8	Подступенок 16.8		1
16.9	Подступенок 16.9		1
16.10	Подступенок 16.10		1
9.1	Саморез 40		45
15.1	Заглушка D12		45

* На общих видах условно изображены детали от правых лестниц. У разных вариантов лестницы внешний вид деталей может незначительно отличаться.

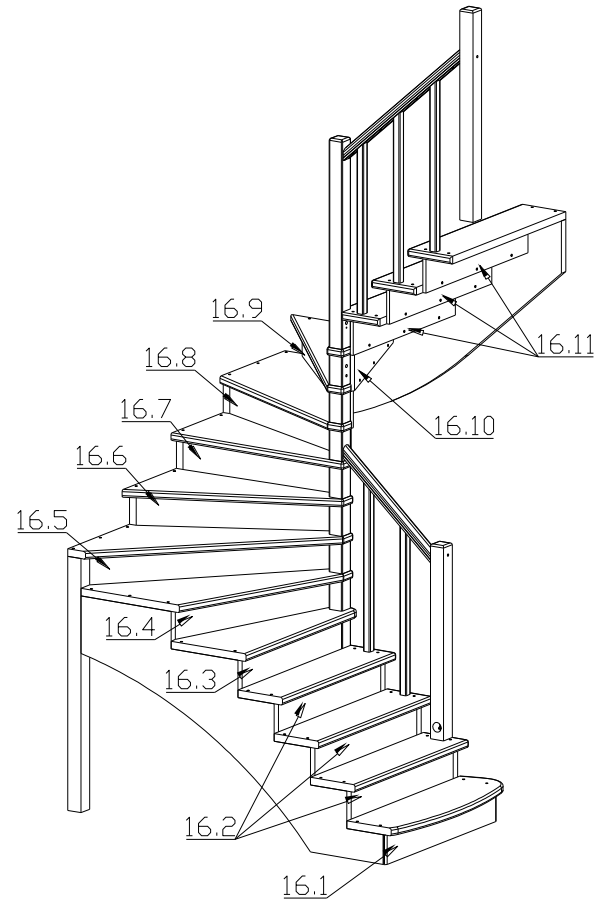
Крепеж для монтажа лестницы к перекрытию в комплект не входит.

6. ОБЩИЙ ВИД

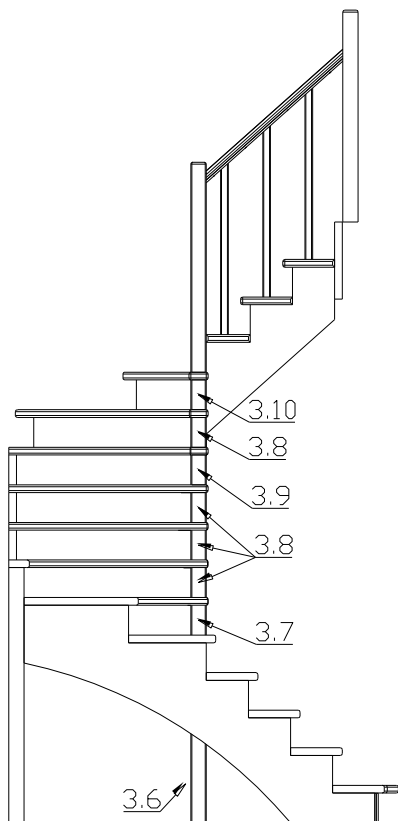
Вариант без подступенок



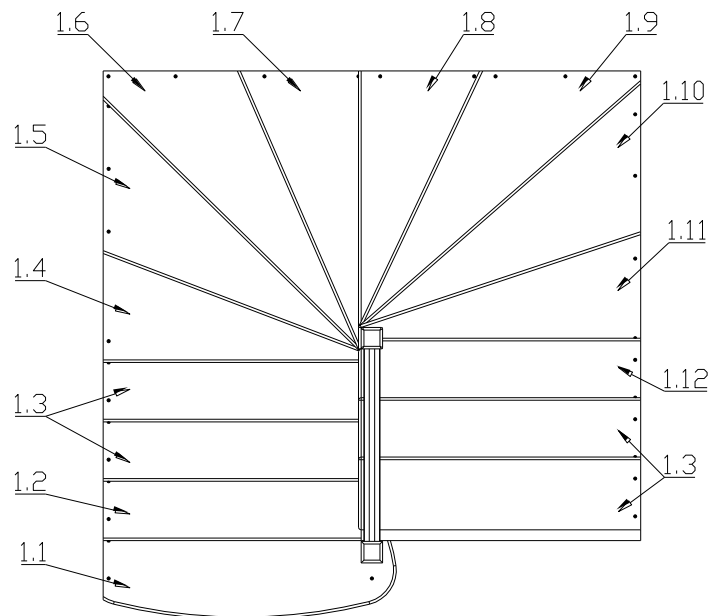
Вариант с подступенками



Вставки



Вид сверху



7. ИНСТРУКЦИЯ ПО СБОРКЕ

Дальнейшая инструкция по сборке приведена на примере лестницы К-103м (правая). Лестницы с противоположным заходом собираются в аналогичной последовательности

1. Прикрутить балясины 5 ко всем ступеням 1.3 и 1.12 саморезами 9.2

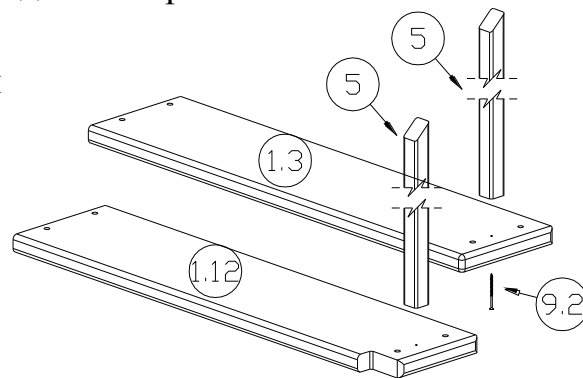


Рис. 1

2. Соединить косоуры 2.1 и 2.2 со столбом 3.1 и вставкой 3.6 соответственно с помощью шкантов 16x60 (14.2) и сантехнических болтов M10x120 (11.1), затянуть болты гайкой M10 (12.1) с шайбой M10 (13.1). Установить и закрепить две ступени 1.3 с балясинами 5 (шаг 1) и ступени 1.1, 1.2 на косоурах 2.1, 2.2 саморезами 70.

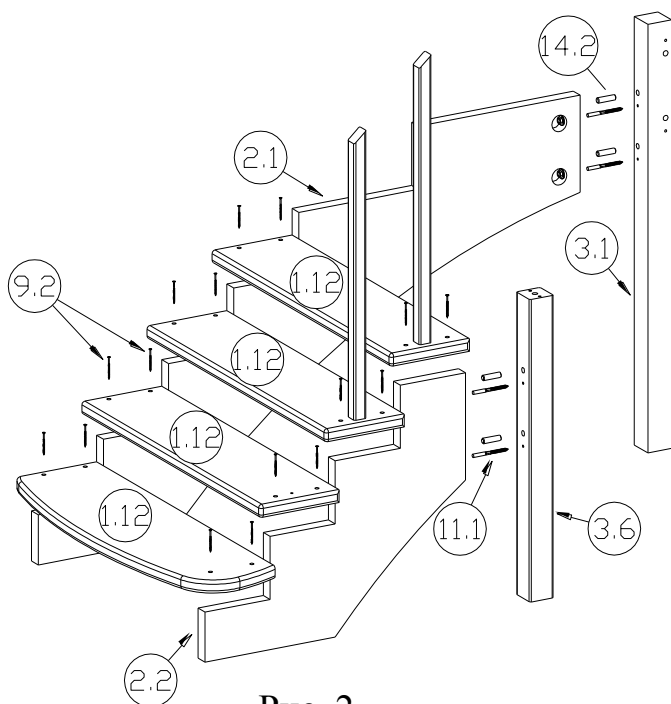


Рис. 2

3. Вставить шпильку M12x1540 (10) в центральное отверстие на торце вставки 3.6 и накрутить на нее гайку M12 (12.2) с шайбой M12 (13.2) через отверстие на боковой стороне вставки 3.6. В два других отверстия вставить шканты 8x30 (14.1). Надеть на штангу и шканты ступень 1.4. Притянуть ступень 1.4 гайкой M12 с шайбой M12, накрутив их на шпильку. Затем, вставляя шканты 8x30 в отверстия на торцах вставок, поочередно надеть вставки 3.7, 3.8, и ступень 1.5. Прикрутить ступени к косоуру 2.1 саморезами 70.

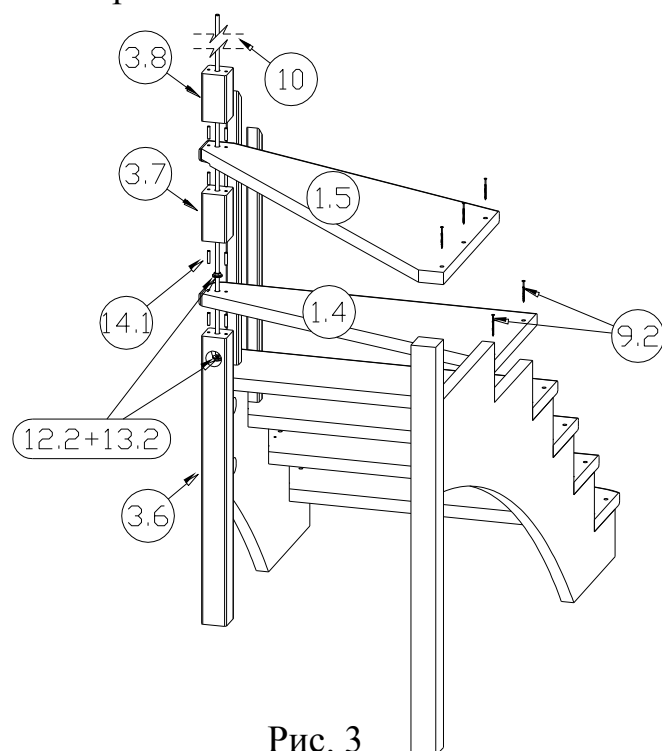
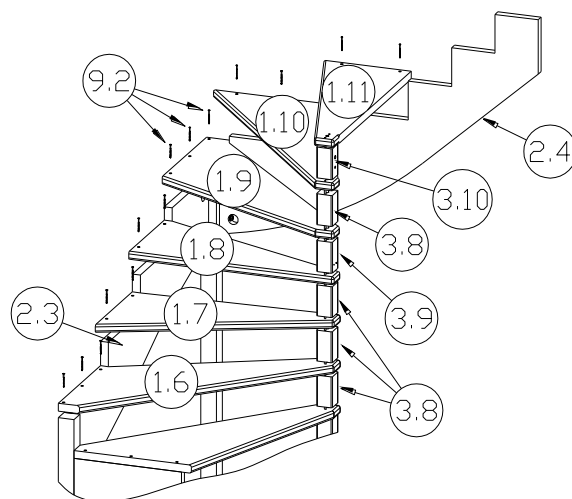
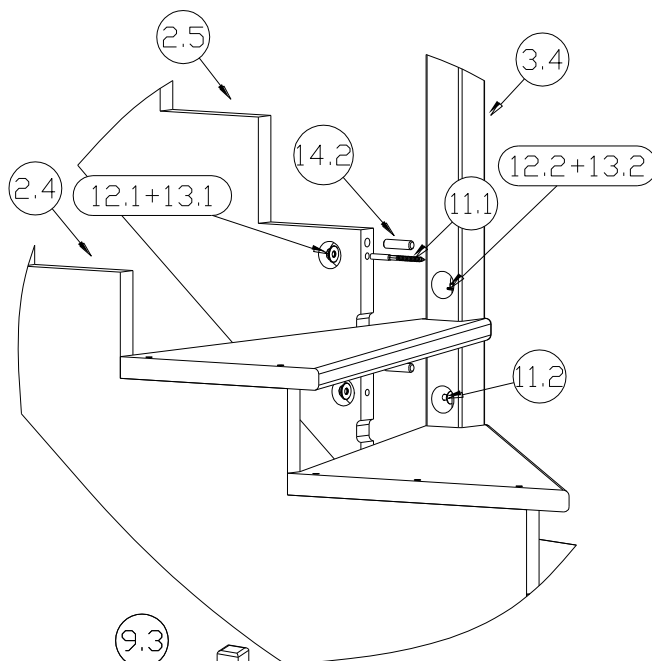


Рис. 3

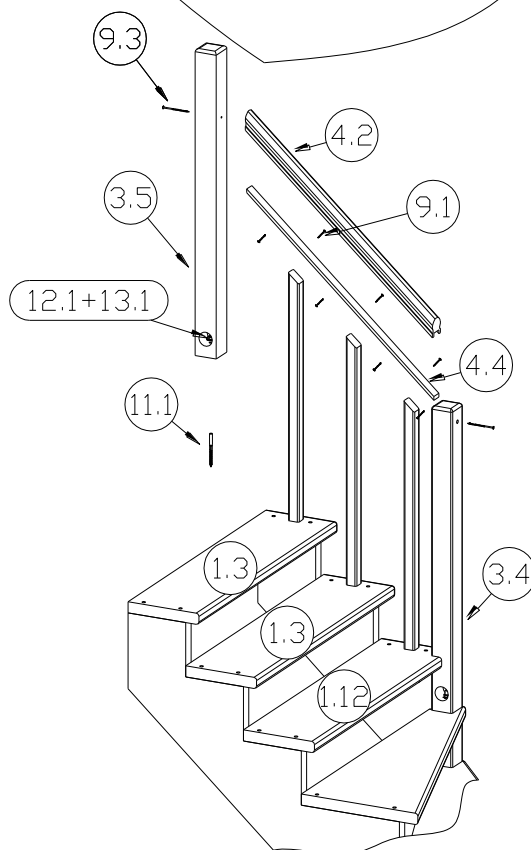
4. Соединить косоур 2.3 со столбами 3.1, 3.2 и косоур 2.4 со столбом 3.2 при помощи сантехнических болтов М10х120 и шкантов 16х60. Установить ступени 1.6-1.11, чередуя их со вставками, по аналогии с предыдущим шагом.



5. В отверстие на боковой стороне вставки 3.10 вставить мебельный болт М10 (11.2) (через отверстие во вставке диаметром 50 мм.). Надеть на шпильку столб 3.4 и затянуть гайкой М12 с шайбой М12. Присоединить к вставке 3.10 и столбу 3.4 косоур 2.5 при помощи шкантов 16х60, мебельного болта М10 и сантехнического болта М10х120.



6. Установить ступени 1.12, 1.3 с балясинами и прикрутить их к косоурам саморезами 70. В пол второго этажа вкрутить сантехнический болт М10х120, на него установить столб 3.5 и затянуть гайкой М10 с шайбой М10. Прикрутить подпоручень 4.4 к балясинам 5 саморезами 40 (9.1). Прикрутить поручень 4.2 к подпоручню 4.4 саморезами 40 снизу. Притянуть поручень к столбам 3.4 и 3.5 саморезами 100 (9.3). Аналогичным образом собрать второго ограждение.



7. Приклеить или прибить гвоздями 30x1,2 (8) декоративные планки (7) . К косоурам между ступеней.

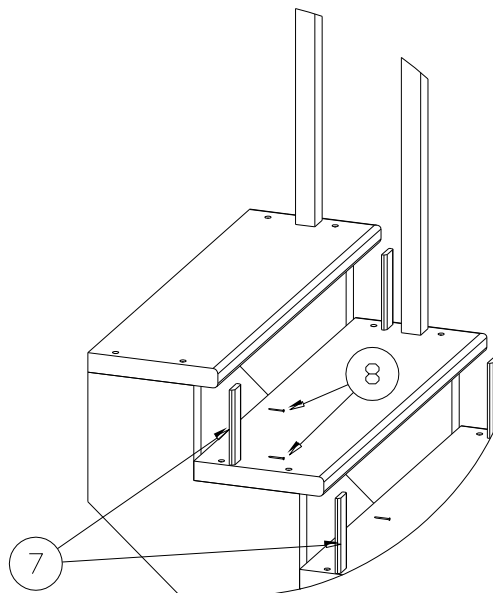


Рис. 6

- 8.* Вставить один край подступенника в паз ступени сверху, а другой прикрутить к торцу нижней ступени саморезами 40.
9. Закрыть отверстия под саморезы и сантехнические болты М10х120, вставив заглушки D12 и D50

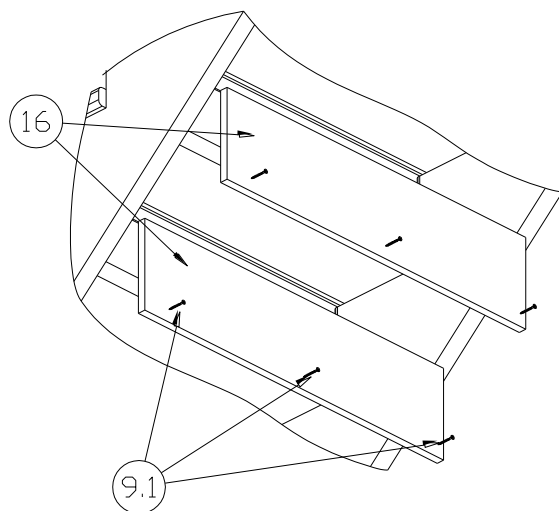


Рис. 7

* Только для моделей с подступенками