



Лестница стандартная ЛС-07м  
Паспорт

# 1. ОБЩИЕ УКАЗАНИЯ

1.1. Лестница ЛС-07м (далее по тексту - «лестница») предназначена для эксплуатации в загородных домах, двухуровневых квартирах, дачах. Допускается хранение разобранной лестницы в таре в сухом неотапливаемом помещении.

## 2. ТЕХНИЧЕСКИЕ ХАРАКТЕРИСТИКИ

| № п.п. | Параметры   | Модель лестницы        |           |           |           |           |
|--------|---|------------------------|-----------|-----------|-----------|-----------|
|        |   | ЛС-07м/1               | ЛС-07м/2  | ЛС-07м/3  | ЛС-07м/4  | ЛС-07м/5  |
| 2.1    | Модификации лестницы  | левая (Л) и правая (П) |           |           |           |           |
| 2.2    | Высота подъема, мм (от уровня пола нижнего этажа до уровня пола верхнего этажа) *       | 2730-2940              | 2940-3150 | 2730-2940 | 2730-2940 | 2940-3150 |
| 2.3    | Число ступеней  | 13                     | 14        | 13        | 13        | 14        |
| 2.4    | Количество подъемов   | 13-14                  | 14-15     | 13-14     | 13-14     | 14-15     |
| 2.5    | Высота шага ступеней, мм  | 210                    |           |           |           |           |
| 2.6    | Толщина ступеней, мм  | 40                     |           |           |           |           |
| 2.7    | Максимально допустимая статическая нагрузка на одну ступень                             | 200                    |           |           |           |           |
| 2.8    | Габариты лестницы в плане *, мм   | 895x2490               | 1150x2490 | 1150x2310 | 1360x2130 | 1360x2310 |
| 2.9    | Минимальные размеры требуемого прямоугольного отверстия в перекрытии верхнего этажа, мм | 870x2490               | 870x2490  | 870x2310  | 870x2310  | 870x2310  |

\*ПРИМЕЧАНИЕ: увеличение высоты подъема лестницы достигается добавлением подиума, точная подгонка подъема по высоте – за счет изменения размера верхнего шага.

В соответствии с «Номенклатурой продукции и услуг (работ), в отношении которых законодательными актами Российской Федерации предусмотрена их обязательная сертификация» и «Номенклатурой продукции, соответствие которой может быть подтверждено декларацией о соответствии» деревянные детали лестниц (код ОКП 536170) не подлежат обязательному подтверждению их соответствия обязательным требованиям государственных стандартов.

Лестница поставляется в разобранном виде

### 3. РЕКОМЕНДАЦИИ ПО СБОРКЕ

- 3.1. Сборку должны производить не менее двух человек.
- 3.2. Для сборки вам понадобятся: молоток, комплект гаечных ключей, отвертка-шуруповерт, герметик силиконовый (в комплект поставки не входят)
- 3.3. Последовательность сборки лестницы приведена на рис. 1 - 5.
- 3.4. Номера позиций на рисунках соответствуют номерам позиций табл. 1.
- 3.5. Для увеличения срока службы лестницы рекомендуется покрыть деревянные детали лестницы лакокрасочным покрытием до сборки.
- 3.6. Во избежание трения между деревянными деталями лестницы и возникновения скрипа, при сборке необходимо промазывать места их соприкосновения тонким слоем силиконового герметика.
- 3.7. Окончательную затяжку резьбовых соединений, саморезов производить после полной сборки лестницы.

## 4. ГАРАНТИЙНЫЕ ОБЯЗАТЕЛЬСТВА

4.1. Изготовитель гарантирует сохранение потребительских качеств лестницы в течение 12 месяцев со дня её продажи при соблюдении условий её хранения и эксплуатации:

- Температуру воздуха рекомендуется поддерживать в пределах 18-24С°.
- Относительная влажность должна быть 56±10%.

Данные требования зафиксированы в Российских ГОСТах и СНиПах.




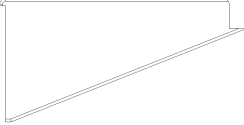
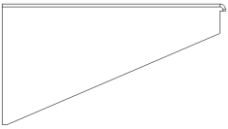
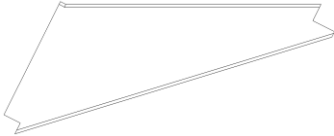
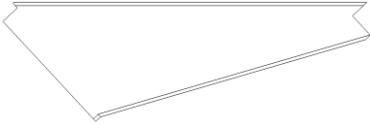
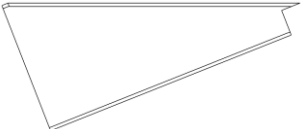



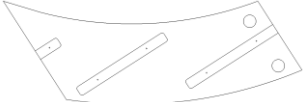
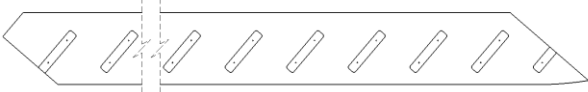
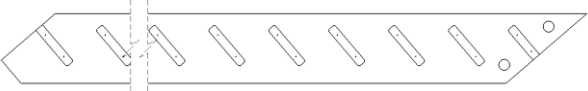
4.2 Условия гарантии:

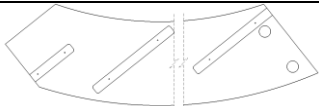

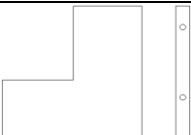

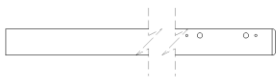


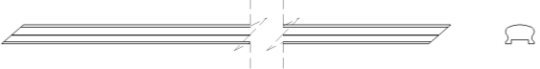


1. Сборку лестницы производить согласно инструкции по сборке лестницы;
2. Гарантия включает выполнение ремонтных работ и замену дефектных деталей лестницы.
3. Настоящая гарантия не распространяется на периодическое обслуживание и ремонт лестницы, или замену деталей лестницы в связи с их естественным износом.
4. Изделие снимается с гарантийного обслуживания в следующих случаях:
  - наличие механических повреждений на лестнице;
  - при нахождении изделия (лестницы) под воздействием резких перепадов температуры, в т. ч. в помещении, где оно установлено;
  - при нахождении изделия (лестницы) в непосредственной близости от огня и отопительных приборов;
  - при условии повышенной влажности помещения;
  - ущерб в результате ошибочных действий потребителя;
  - ущерб или утеря изделия (лестницы) в следствии обстоятельств непреодолимой силы (стихия, пожар, молния и т. п.) несчастных случаев и т. п.
  - ущерб, вызванный попаданием на изделия (лестницу) посторонних предметов, жидкостей;
  - при наличии следов постороннего вмешательства или выполнения ремонта самостоятельно;
  - ущерб в результате транспортировки самовывозом.
5. Настоящая гарантия не ущемляет законных прав потребителя, предоставленных ему действующим законодательством страны и прав потребителя по отношению к дилеру, возникающих из заключенного между ними договора купли-продажи.

Завод изготовитель постоянно работает над усовершенствованием своей продукции, направленным на улучшение дизайна и эксплуатационных характеристик выпускаемых изделий. Поэтому в конструкции изделия могут быть внесены незначительные изменения, не отраженные в данном документе и не влияющие на эксплуатационные характеристики изделия.











## 5. КОМПЛЕКТНОСТЬ ПОСТАВКИ

Таблица 1

| №п/п | Наименование | Общий вид*   | Количество      |   |   |   |   |
|------|--------------|--|-----------------|---|---|---|---|
|      |              |  | Модель лестницы |   |   |   |   |
|      |              |  | 1               | 2 | 3 | 4 | 5 |
| 1.1  | Ступень 1.1  |    | —               | — | — | 1 | 1 |
| 1.2  | Ступень 1.2  |  ЛС-07м/2<br>ЛС-07м/3                         | —               | 1 | 1 | — | — |
|      |              |  ЛС-07м/4<br>ЛС-07м/5                         | —               | — | — | 1 | 1 |
| 1.3  | Ступень 1.3  |  ЛС-07м/1                                     | 1               | — | — | — | — |
|      |              |  ЛС-07м/2<br>ЛС-07м/3<br>ЛС-07м/4<br>ЛС-07м/5 | —               | 1 | 1 | 1 | 1 |
| 1.4  | Ступень 1.4  |   | 1               | 1 | 1 | 1 | 1 |
| 1.5  | Ступень 1.5  |    | 1               | 1 | 1 | 1 | 1 |
| 1.6  | Ступень 1.6  |    | 1               | 1 | 1 | 1 | 1 |
| 1.7  | Ступень 1.7  |    | 1               | 1 | 1 | 1 | 1 |
| 1.8  | Ступень 1.8  |    | 7               | 7 | 6 | 5 | 6 |
| 1.9  | Ступень 1.9  |    | 1               | 1 | 1 | 1 | 1 |
| 2.1  | Тетива 2.1   |    | 1               | 1 | 1 | 1 | 1 |
| 2.2  | Тетива 2.2   |    | 1               | 1 | 1 | 1 | 1 |
| 2.3  | Тетива 2.3   |    | 1               | 1 | 1 | 1 | 1 |

|     |                     |  |                                    |    |    |    |    |   |   |
|-----|---------------------|--|------------------------------------|----|----|----|----|---|---|
| 2.4 | Тетива 2.4          |   | 1                                  | 1  | 1  | 1  | 1  |   |   |
| 2.5 | Косоур 2.5          |   | <i>ЛС-07м/2</i>                    |    | —  | 1  | 1  | — | — |
|     |                     |   | <i>ЛС-07м/4</i><br><i>ЛС-07м/5</i> |    | —  | —  | —  | 1 | 1 |
| 3.1 | Столб 3.1           |  | 1                                  | 1  | 1  | 1  | 1  |   |   |
| 3.2 | Столб 3.2           |   | 1                                  | 1  | 1  | 1  | 1  |   |   |
| 3.3 | Столб 3.3           |  | 1                                  | 1  | 1  | 1  | 1  |   |   |
| 4.1 | Подпоручень 4.1     |  | 1                                  | 1  | 1  | 1  | 1  |   |   |
| 4.2 | Поручень 4.2        |  | 1                                  | 1  | 1  | 1  | 1  |   |   |
| 5   | Балясина 5.1        |  | 7                                  | 7  | 6  | 5  | 6  |   |   |
| 6   | Подбалясина 6.1     |  | 1                                  | 1  | 1  | 1  | 1  |   |   |
| 8.1 | Заглушка D12        |  | 54                                 | 60 | 56 | 55 | 60 |   |   |
| 8.2 | Заглушка D50        |  | 11                                 | 11 | 11 | 11 | 11 |   |   |
| 8.1 | Саморез 80          |  | 44                                 | 50 | 46 | 47 | 48 |   |   |
| 8.2 | Саморез 100         |  | 6                                  | 8  | 8  | 8  | 8  |   |   |
| 8.3 | Саморез 40          |  | 22                                 | 22 | 20 | 16 | 20 |   |   |
| 9.1 | Шкант               |  | 8                                  | 10 | 10 | 10 | 10 |   |   |
| 10  | Болт сантехнический |  | 7                                  | 7  | 7  | 7  | 7  |   |   |
| 11  | Шпилька             |  | 2                                  | 2  | 2  | 2  | 2  |   |   |
| 12  | Гайка M10           |  | 11                                 | 11 | 11 | 11 | 11 |   |   |
| 13  | Шайба M10           |  | 11                                 | 11 | 11 | 11 | 11 |   |   |

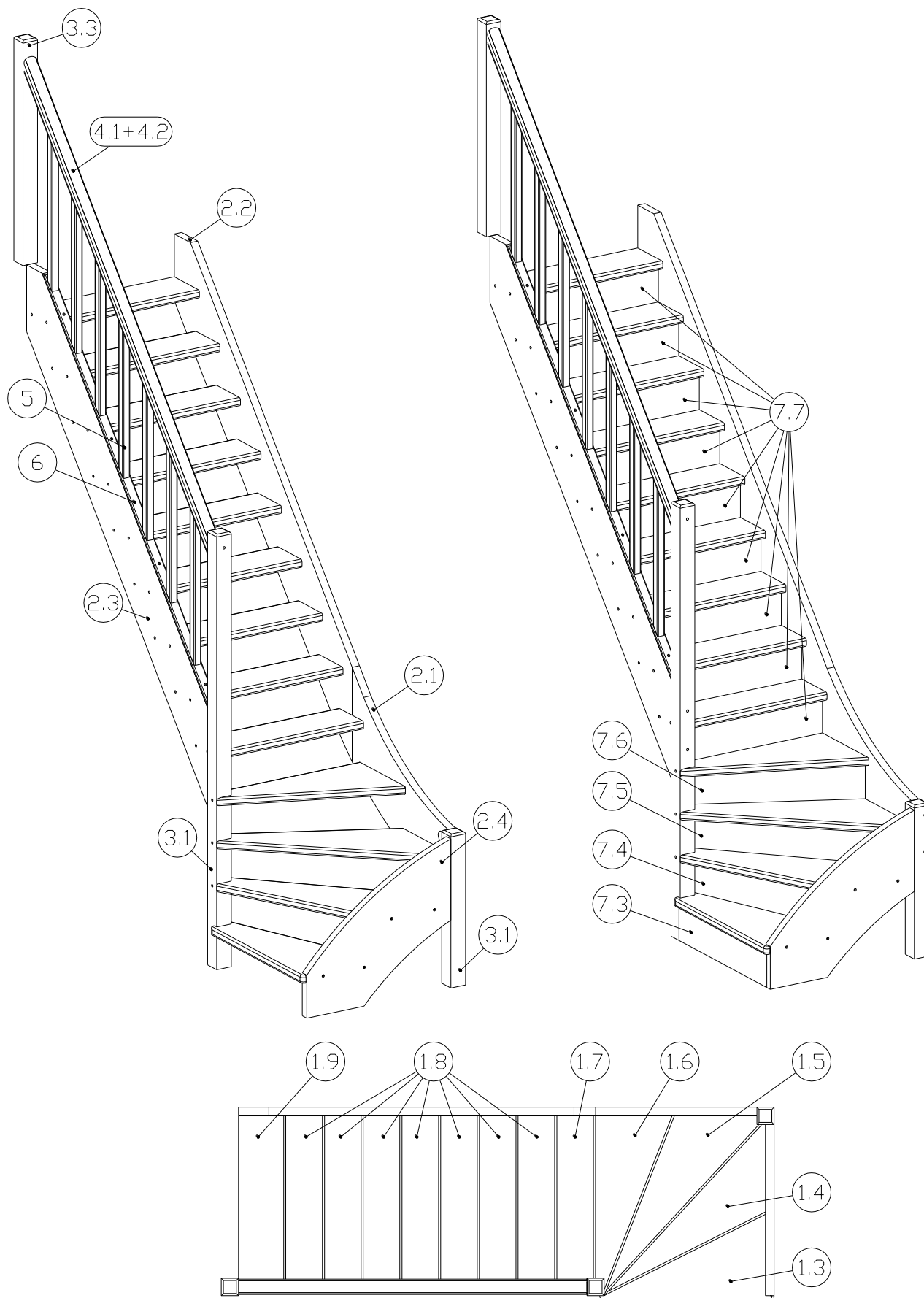
Дополнительные элементы для комплектации лестниц с подступенками

|     |                 |  |    |    |    |    |    |
|-----|-----------------|--|----|----|----|----|----|
| 7.1 | Подступенок 7.1 |                      | —  | —  | —  | 1  | 1  |
| 7.2 | Подступенок 7.2 |  ЛС-07м/2<br>ЛС-07м/3 | —  | 1  | 1  | —  | —  |
|     |                 |  ЛС-07м/4<br>ЛС-07м/5 | —  | —  | —  | 1  | 1  |
| 7.3 | Подступенок 7.3 |  ЛС-07м/1             | 1  | —  | —  | —  | —  |
|     |                 |  ЛС-07м/2<br>ЛС-07м/3 | —  | 1  | 1  | —  | —  |
|     |                 |  ЛС-07м/4<br>ЛС-07м/5 | —  | —  | —  | 1  | 1  |
| 7.4 | Подступенок 7.4 |                       | 1  | 1  | 1  | 1  | 1  |
| 7.5 | Подступенок 7.5 |                     | 1  | 1  | 1  | 1  | 1  |
| 7.6 | Подступенок 7.6 |                    | 1  | 1  | 1  | 1  | 1  |
| 7.7 | Подступенок 7.7 |                     | 9  | 9  | 8  | 7  | 8  |
| 8.3 | Саморез 40      |  | 30 | 32 | 32 | 34 | 34 |

## 6. ОБЩИЙ ВИД

1. ЛС-07м/1  
Без подступенок

С подступенками



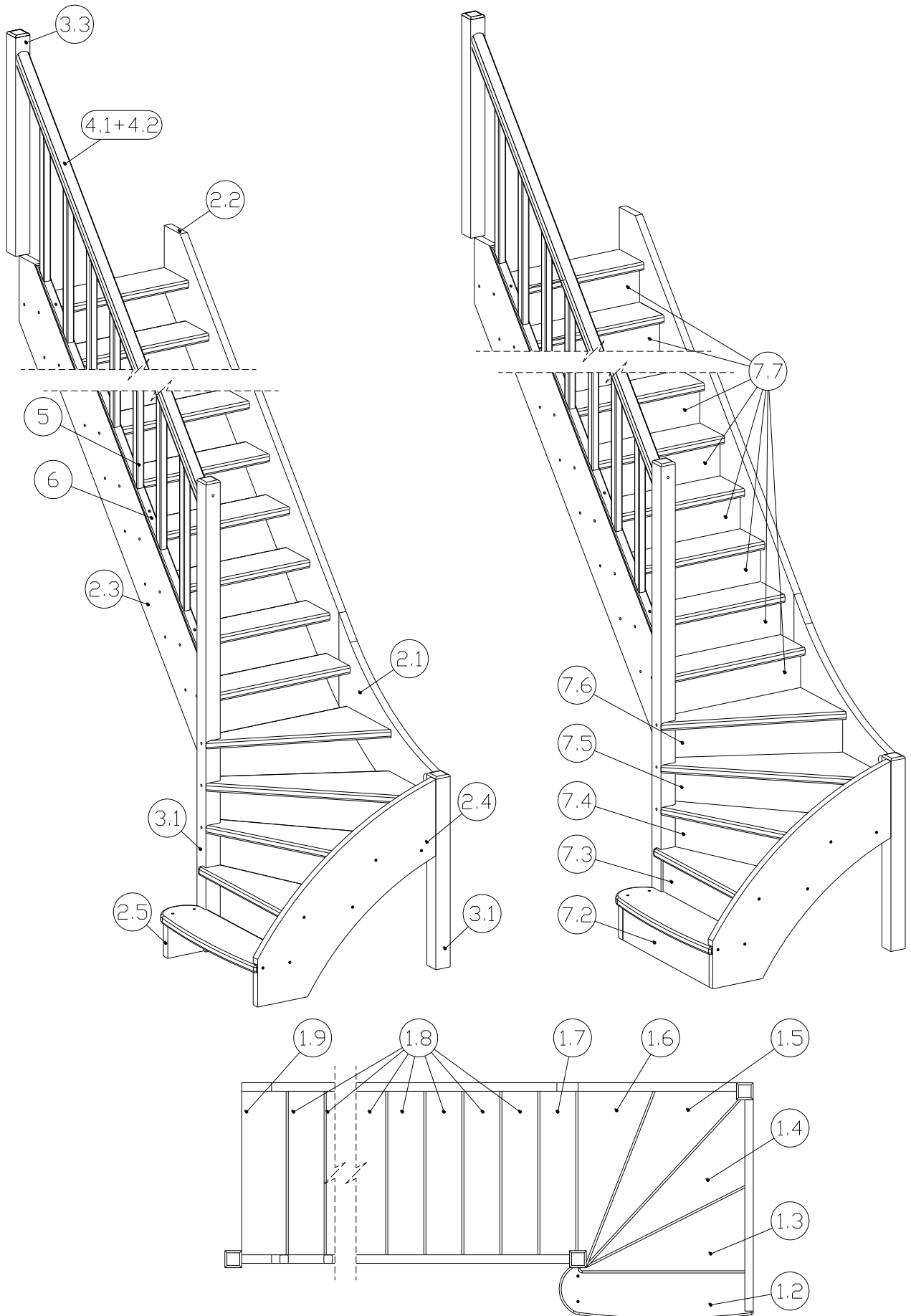


2. ЛС-07М/2

ЛС-07М/3

Без подступенок

С подступенками

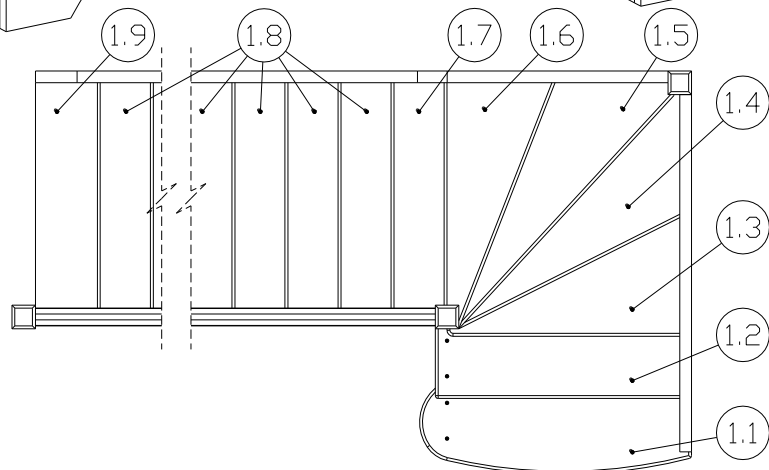
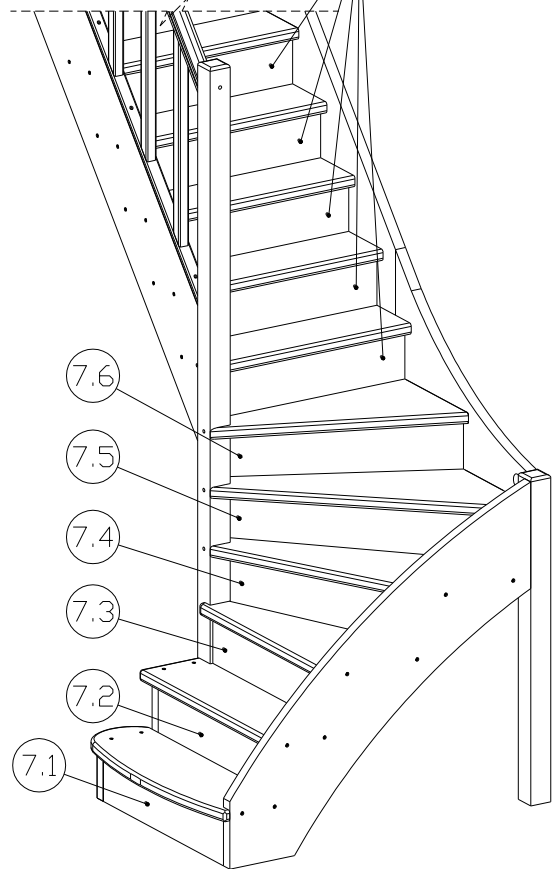
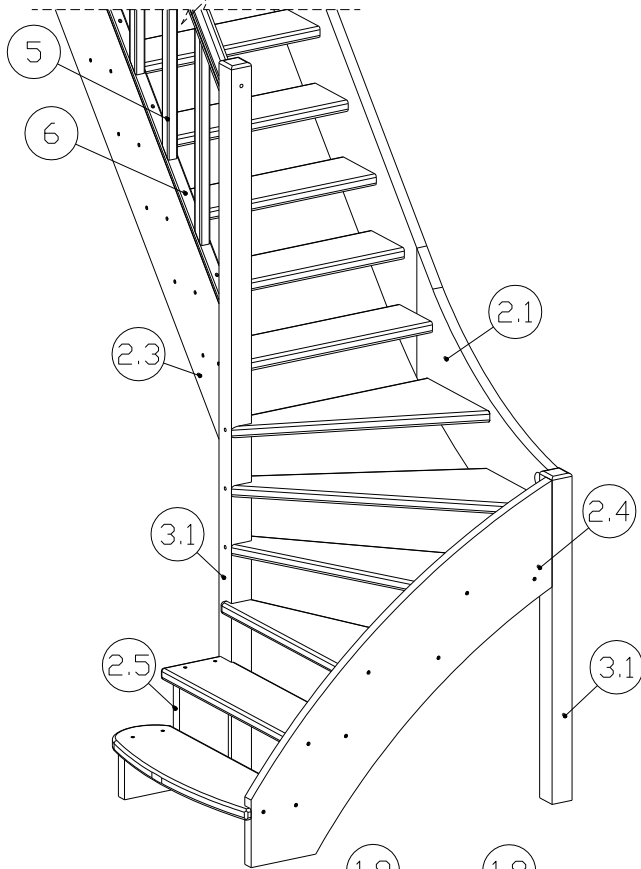
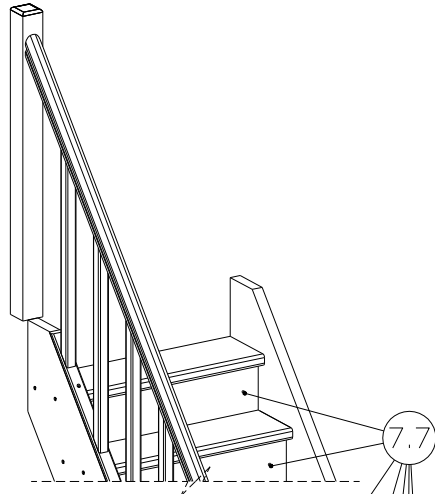
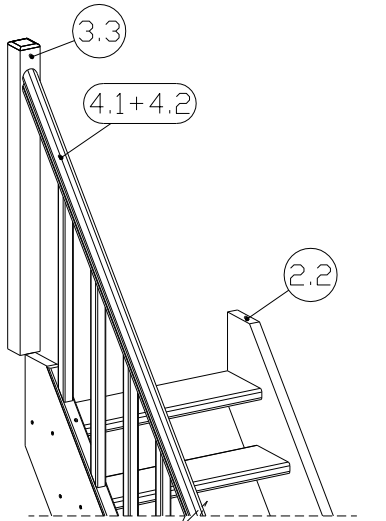


3. ЛС-07м/4

ЛС-07м/5

Без подступенок

С подступенками



## 7. ИНСТРУКЦИЯ ПО СБОРКЕ

1. Соединить тетивы 2.1 и 2.2 между собой при помощи шкантов (9) и стянуть используя шпильки (11), шайбы (12) и гайки (13).
2. Вставить ступени 1.7, 1.8 и 1.9 в пазы тетив 2.3 и 2.1 + 2.2 и притянуть саморезами 80 (8.1).

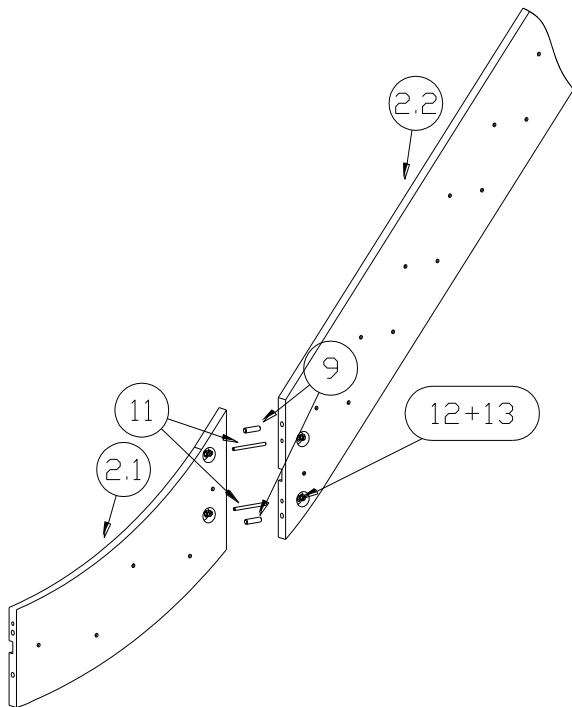


Рис. 1

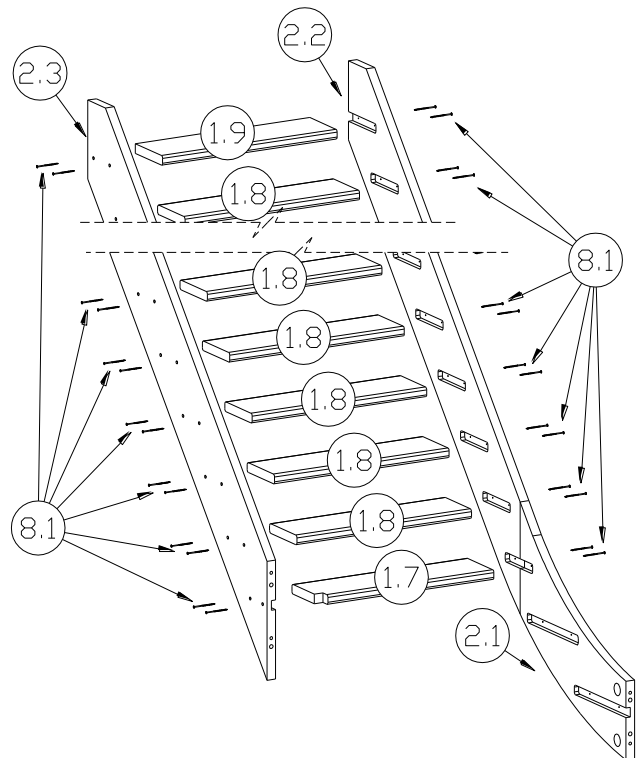


Рис. 2

3. Один конец ступеней 1.6, 1.5 вставить в пазы столба 3.1, другой в пазы тетив 2.1 + 2.2. Столб 3.1 присоединить к тетиве 2.3 при помощи шкантов (9) и сантехнических болтов (10). Притянуть столб 3.1 к ступеням 1.5, 1.6 саморезами 100 (8.2), а тетивы 2.1 + 2.2 к ступеням 1.5 и 1.6 саморезами 80 (8.1).

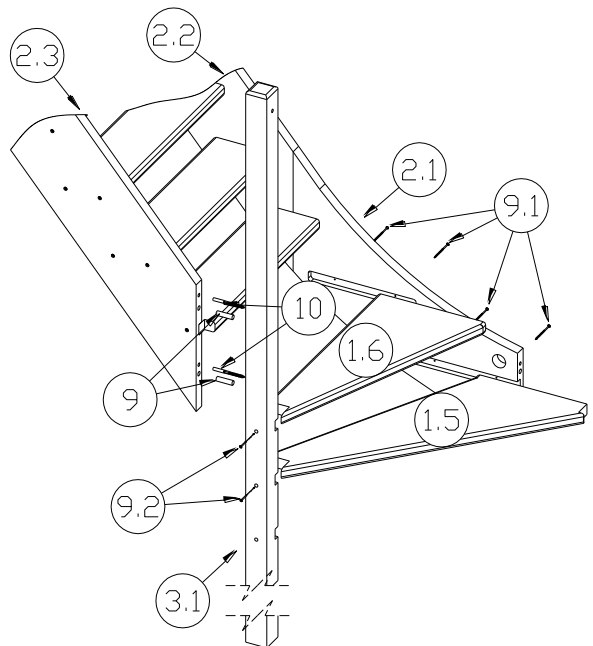


Рис. 3

4. а) Для варианта ЛС - 07м/1

Один конец ступеней 1.3 и 1.4 вставить в пазы столба 3.1, другой - в пазы тетивы 2.4. Столб 3.1 соединить с тетивами 2.4 и 2.1+2.2, при помощи шкантов 60x16 (9) и сантехнических болтов (10). Притянуть столб 3.1 к ступеням 1.3, 1.4 саморезами 100 (8.2). Притянуть тетиву 2.4 к ступеням 1.3 и 1.4 саморезами 80 (8.1).

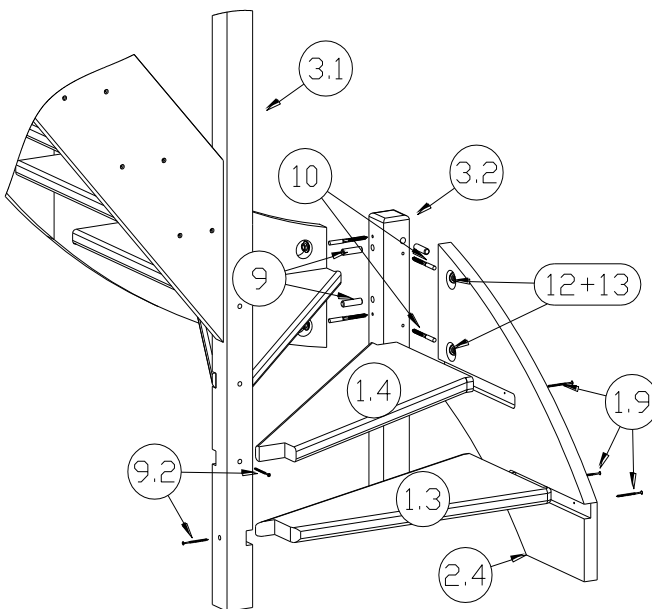
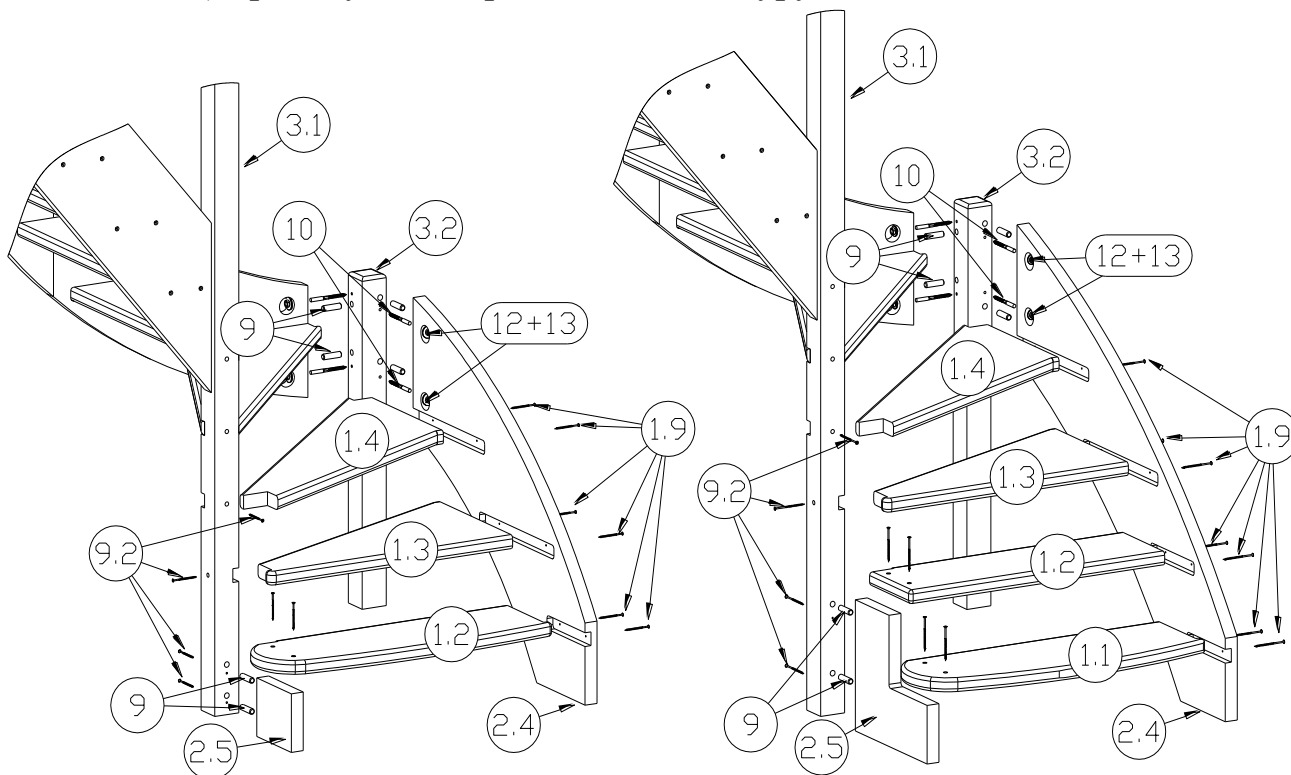


Рис. 4.а

б) Для вариантов ЛС - 07м/2, ЛС - 07м/3, ЛС - 07м/4, ЛС - 07м/5

К столбу 3.1 присоединить косоур 2.5 при помощи шкантов 16x60 и саморезов 100. Один конец ступеней 1.3 и 1.4 вставить в пазы столба 3.1, другой - в пазы тетивы 2.4. Столб 3.2 соединить с тетивами 2.4 и 2.1+2.2 при помощи шкантов 16x60 и сантехнических болтов. Притянуть столб 3.1 к ступеням 1.3 и 1.4 саморезами 100. Установить ступени 1.1 и 1.2 (в зависимости от модели лестницы) в паз тетивы 2.4. Притянуть тетиву 2.4 к ступеням, саморезами 80. Ступени 1.1 и 1.2 (в зависимости от модели лестницы) притянуть саморезами 80 к косоуру 2.5



ЛС - 07м/2; ЛС - 07м/3

ЛС - 07м/4; ЛС - 07м/5

Рис. 4.б

5. В пол второго этажа вкрутить сантехнический болт (10), на него установить столб 3.3. Прикрутить балясины 5 саморезами 40 (8.3) к подбалясине 6. Подбалясину 6 с балясинами 5 прикрутить к тетиве 2.3 саморезами 40. Прикрутить подпоручень 4.1 к балясинам 5, а затем поручень 4.2 к подпоручню саморезами 40. Поручень 4.2 притянуть к столбам 3.1 и 3.3 саморезами 100 (8.2).
6. В моделях с подступенями устанавливать их следующим образом-один край подступени вставляется в паз верхней ступени, а другой прикручивается к торцу нижней ступени саморезами 40.
7. Закрывать отверстия под саморезы, шпильки и сантехнические болты, приклеив заглушки D12 мм (8.1), D50 мм (8.2).

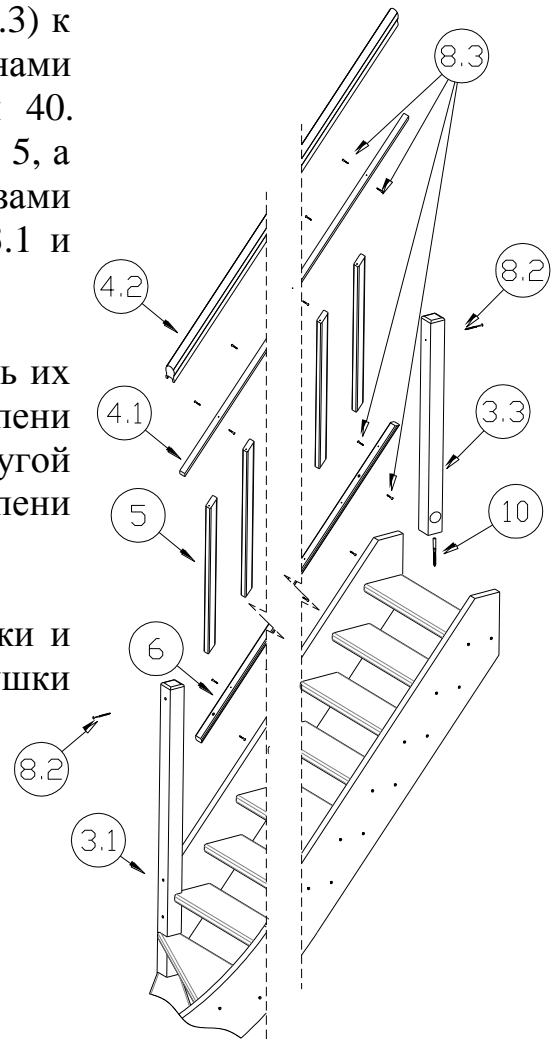


Рис. 5

Лестницы с противоположным заходом собираются в аналогичной последовательности.