



Лестница стандартная ЛС-05м  
Паспорт

## 1. ОБЩИЕ УКАЗАНИЯ

1.1. Лестница ЛС-05м (далее по тексту - "лестница") предназначена для эксплуатации в загородных домах, двухуровневых квартирах, дачах. Допускается хранение разобранной лестницы в таре в сухом неотапливаемом помещении.

## 2. ТЕХНИЧЕСКИЕ ХАРАКТЕРИСТИКИ

2.1. Модификации лестницы – левосторонняя (Л) и правосторонняя (П) .

2.2. Высота подъёма (от уровня пола нижнего этажа до уровня пола верхнего этажа)–2700 мм.

ПРИМЕЧАНИЕ: увеличение высоты подъёма лестницы достигается добавлением подиума, точная подгонка подъёма по высоте – за счёт размера верхнего шага.

2.3. Число ступеней – 13.

2.4. Количество подъёмов – 14.

2.5. Высота шага ступеней – 193 мм.

2.6. Толщина ступеней – 40 мм.

2.7. Максимально допустимая статическая нагрузка на одну ступень – 200 кг.

2.8. Габариты лестницы в плане – 1650 x 1375 мм.

2.9. Минимальные размеры требуемого прямоугольного отверстия в перекрытии верхнего этажа – 1650 x 900 мм.

В соответствии с «Номенклатурой продукции и услуг (работ), в отношении которых законодательными актами Российской Федерации предусмотрена их обязательная сертификация» и «Номенклатурой продукции, соответствие которой может быть подтверждено декларацией о соответствии» деревянные детали лестниц (код ОКП 536170) не подлежат обязательному подтверждению их соответствия обязательным требованиям государственных стандартов.

Лестница поставляется в разобранном виде.

## 3. РЕКОМЕНДАЦИИ ПО СБОРКЕ

3.1. Сборку должны производить не менее двух человек

3.2. Для сборки вам понадобятся: молоток, ключ гаечный на 17 и 19, отвертка-шуруповерт (в комплект поставки не входят)

3.3. Последовательность сборки лестницы приведена на рис.1-б. Номера позиций на рисунках соответствуют номерам позиций табл. 1.

3.4. Окончательную затяжку резьбовых соединений, саморезов производить после полной сборки лестницы.

## 4. ГАРАНТИЙНЫЕ ОБЯЗАТЕЛЬСТВА

4.1. Изготовитель гарантирует сохранение потребительских качеств лестницы в течение 12 месяцев со дня её продажи при соблюдении условий её хранения и эксплуатации:

- Температуру воздуха рекомендуется поддерживать в пределах 18-24С°.
- Относительная влажность должна быть 56±10%.

Данные требования зафиксированы в Российских ГОСТах и СНиПах.

### 4.2 Условия гарантии:

1. Сборку лестницы производить согласно инструкции по сборке лестницы;

2. Гарантия включает выполнение ремонтных работ и замену дефектных деталей лестницы.

3. Настоящая гарантия не распространяется на периодическое обслуживание и ремонт лестницы, или замену деталей лестницы в связи с их естественным износом.

4. Изделие снимается с гарантийного обслуживания в следующих случаях:

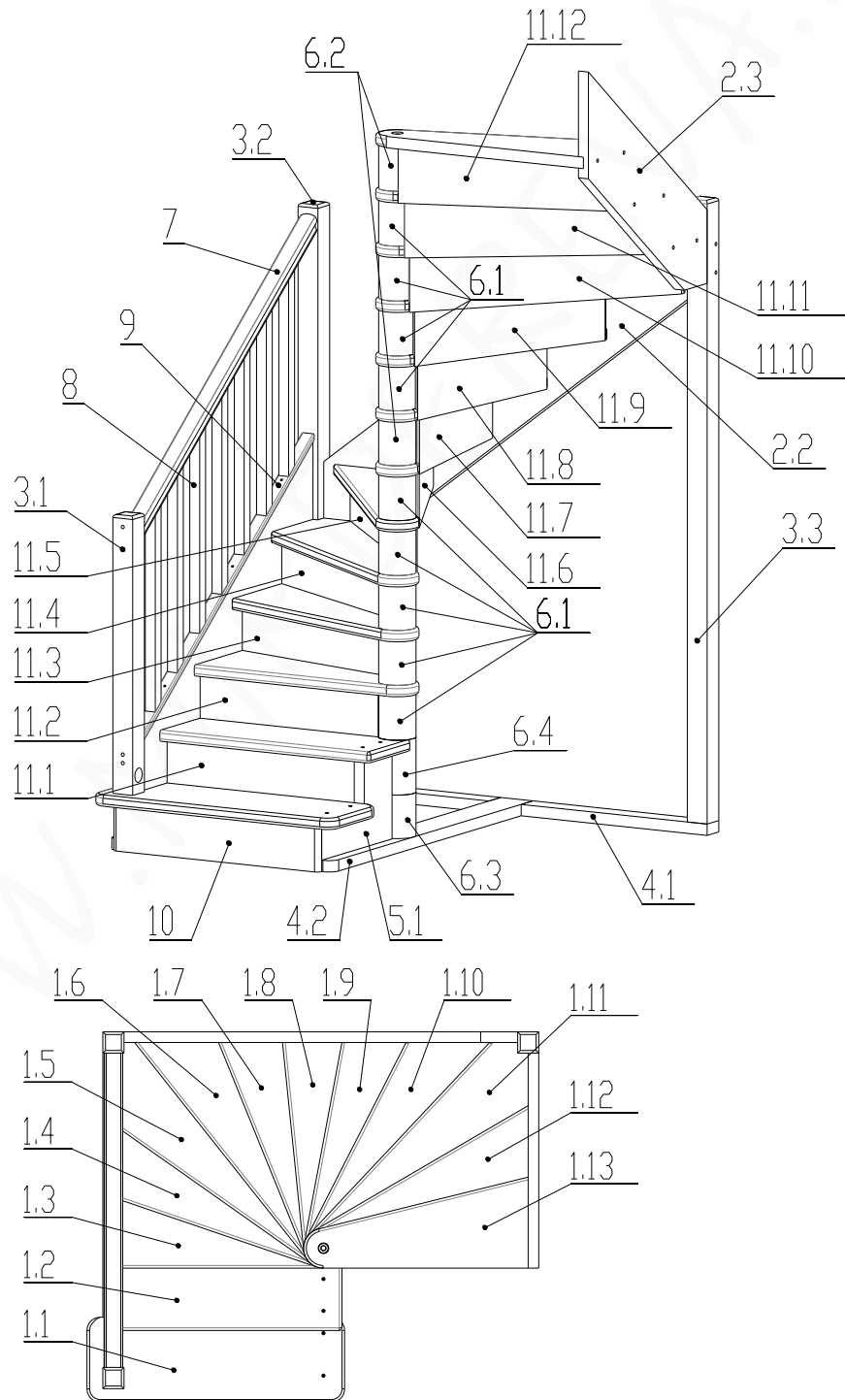
- наличие механических повреждений на лестнице;
- при нахождении изделия (лестницы) под воздействием резких перепадов температуры, в т.ч. в помещении, где оно установлено;
- при нахождении изделия (лестницы) в непосредственной близости от огня и отопительных приборов;
- при условии повышенной влажности помещения;
- ущерб в результате ошибочных действий потребителя;
- ущерб или утеря изделия (лестницы) вследствие обстоятельств непреодолимой силы (стихия, пожар, молния и т.п.) несчастных случаев и т.п.
- ущерб, вызванный попаданием на изделия (лестницу) посторонних предметов, жидкостей;
- при наличии следов постороннего вмешательства или выполнения ремонта самостоятельно;
- ущерб в результате транспортировки самовывозом.

5. Настоящая гарантия не ущемляет законных прав потребителя, предоставленных ему действующим законодательством страны и прав потребителя по отношению к дилеру, возникающих из заключенного между ними договора купли-продажи.

Завод изготовитель постоянно работает над усовершенствованием своей продукции, направленным на улучшение дизайна и эксплуатационных характеристик выпускаемых изделий. Поэтому в конструкции изделия могут быть внесены незначительные изменения не отраженные в данном документе и не влияющие на эксплуатационные характеристики изделия.

№ п/п	Наименование	количество
<b>1.1</b>	Ступень 1	1
<b>1.2</b>	Ступень 2	1
<b>1.3</b>	Ступень 3	1
<b>1.4</b>	Ступень 4	1
<b>1.5</b>	Ступень 5	1
<b>1.6</b>	Ступень 6	1
<b>1.7</b>	Ступень 7	1
<b>1.8</b>	Ступень 8	1
<b>1.9</b>	Ступень 9	1
<b>1.10</b>	Ступень 10	1
<b>1.11</b>	Ступень 11	1
<b>1.12</b>	Ступень 12	1
<b>1.13</b>	Ступень 13	1
<b>2.1</b>	Тетива 1	1
<b>2.2</b>	Тетива 2	1
<b>2.3</b>	Тетива 3	1
<b>3.1</b>	Столб заходной	1
<b>3.2</b>	Столб 1	1
<b>3.3</b>	Столб 2	1
<b>4.1</b>	Поперечина	1
<b>4.2</b>	Основание центральное	1
<b>4.3</b>	Основание боковое	1
<b>5.1</b>	Опора	1
<b>5.2</b>	Опора 1	1
<b>6.1</b>	Втулка	9
<b>6.2</b>	Втулка	2
<b>6.3</b>	Втулка	1
<b>6.4</b>	Втулка	1
<b>7</b>	Поручень	1
<b>8</b>	Балясина	7
<b>9</b>	Подбалясина	1
<b>10</b>	Фронтальная доска	1
<b>11.1</b>	Подступенок 1	1
<b>11.2</b>	Подступенок 2	1
<b>11.3</b>	Подступенок 3	1
<b>11.4</b>	Подступенок 4	1
<b>11.5</b>	Подступенок 5	1
<b>11.6</b>	Подступенок 6	1
<b>11.7</b>	Подступенок 7	1
<b>11.8</b>	Подступенок 8	1
<b>11.9</b>	Подступенок 9	1
<b>11.10</b>	Подступенок 10	1
<b>11.11</b>	Подступенок 11	1
<b>11.12</b>	Подступенок 12	1
<b>12.1</b>	Штанга М12 (1425 мм)	1
<b>12.2</b>	Штанга М12 (1000 мм)	1
<b>13.1</b>	Саморез 3,5x40	56
<b>13.2</b>	Саморез 4,2x70	40
<b>13.3</b>	Саморез 4,8x100	16

<b>14.1</b>	Болт сантехнический	1
<b>14.2</b>	Болт М12х65	1
<b>15.1</b>	Гайка М10	1
<b>15.2</b>	Гайка М12	2
<b>15.3</b>	Гайка М12х36	2
<b>16.1</b>	Шайба D=10	1
<b>16.2</b>	Шайба D=12	3
<b>17.1</b>	Шкант 40	1
<b>17.2</b>	Шкант 60	11
<b>17.3</b>	Шкант 100	1
<b>18.1</b>	Заглушка деревянная 12х20	45
<b>18.2</b>	Заглушка D=50	2



## Инструкция по сборке

1. Вставить штангу L=1425мм (12.1) в отверстие основания центрального (4.2) и закрутить с двух сторон гайками (15.2) с шайбами (16.2). Надеть на штангу втулки (6.3) и (6.4). Установить опору (5.1) на основание (4.2) и прикрутить снизу к основанию саморезами L=100мм (13.3).

2. а.) Соединить поперечену (4.1) с основанием центральным при помощи шканта L=40мм (17.1) и с основанием боковым (4.3) при помощи шканта L=60мм (17.2). На основание (4.3) установить опору (5.2) и прикрутить снизу саморезами L=100мм (13.3). В отверстие на верхнем торце опоры (5.2) вставить шкант L=100мм (17.3). Надеть ступень (1.1) отверстием на этот шкант, противоположный край ступени прикрутить к опоре (5.1) саморезами L=70мм (13.2).

б.) В ступень (1.1) вкрутить сантехнический болт (14.1), на него установить столб (3.1) и затянуть гайкой. В отверстия на торце тетивы (2.1) вставить шканты L=60мм (17.2). Соединить вместе тетиву (2.1) со столбом (3.2). Надеть тетиву (2.1) на шкант L=100мм (17.3), выступающий из ступени (1.1), а столб (3.2) в свою очередь надеть на шкант L=60мм (17.2), выступающий из основания (4.3).

в.) Один край ступени (1.2) вставить в паз тетивы (2.1), другой прикрутить к опоре (5.1) саморезами L=70мм (13.2). Надеть на штангу втулку (6.1), затем надеть ступень (1.3) и вставить противоположный ее край в паз тетивы. Таким образом установить ступени (1.4) и (1.5), чередуя их со втулками (6.1). Притянуть столбы (3.1) и (3.2) к тетиве (2.1) саморезами L=100мм (13.3). Притянуть ступени (1.2)-(1.5) к тетиве (2.1) саморезами L=70мм (13.2).

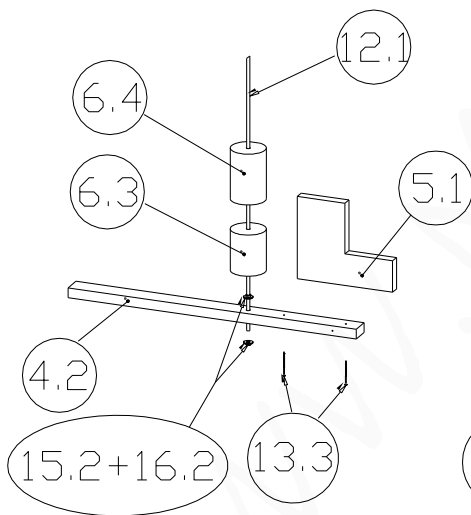


Рис.1

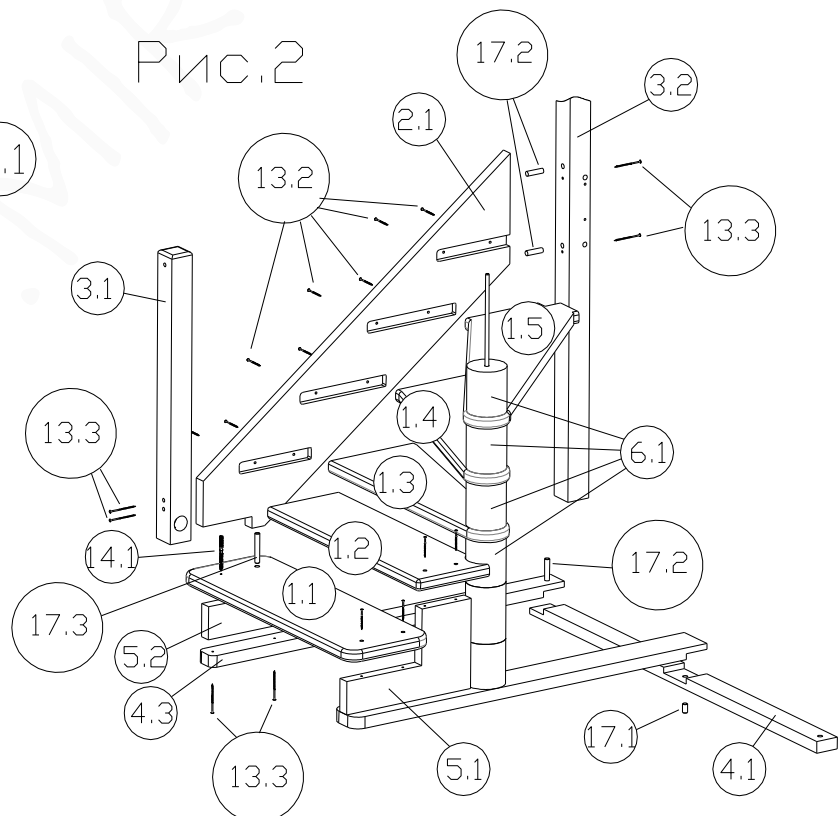


Рис.2

3. Соединить тетиву (2.2) со столбами (3.2) и (3.3) при помощи шкантов L=60мм (17.2). Столб (3.3) соединить с поперечиной (4.1) при помощи шканта L=60мм (17.2). Установить еще 2 ступени (1.6, 1.7) так же, как и в предыдущем шаге, используя втулки (6.1). На штангу L=1425мм (12.1) накрутить гайку L=36мм (15.3), в нее вкрутить штангу L=1000мм (12.2). Притянуть столбы (3.2), (3.3) к тетиве (2.2) саморезами L=100мм (13.3).

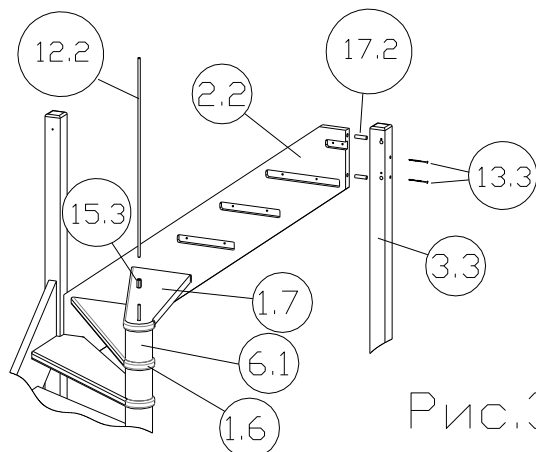


Рис.3

5. Прикрутить балясины (8) саморезами L=40мм (13.1) к подбалясине (9). Подбалясину с балясинами прикрутить к тетиве (2.1) саморезами L=70мм (13.2). Прикрутить подпоручень к балясинам, а затем поручень (7) к подпоручню саморезами L=40мм (13.1). Поручень притянуть к столбам (3.1) и (3.2) саморезами L=100мм (13.3).

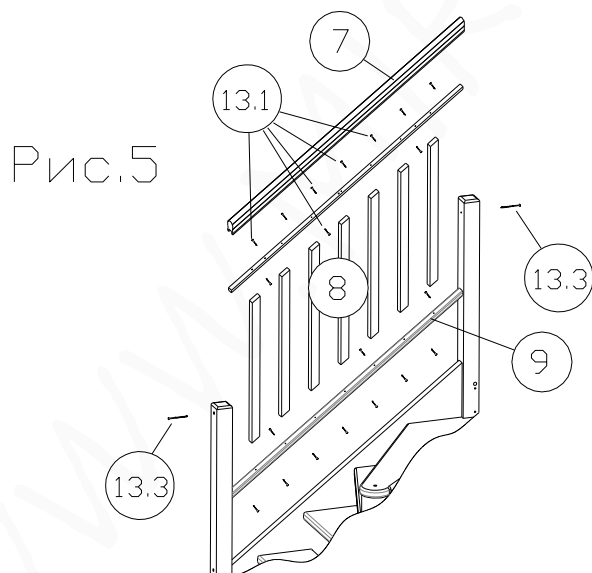


Рис.5

7. Закрыть отверстия под саморезы и сантехнический болт, приклеив заглушки Ø12мм (18.1) и Ø50мм (18.2).

\*Лестницы с противоположным заходом собираются в аналогичной последовательности.

4. Соединить тетиву (2.3) со столбом (3.3) при помощи шкантов L=60мм (17.2). На ступень (1.7) установить втулку (6.2). Установить ступени (1.8, 1.9, 1.10, 1.11, 1.12) так же, как и в предыдущих шагах, используя втулки (6.1). Накрутить на штангу гайку L=36мм (15.3) на половину резьбы. Надеть втулку (6.2) и ступень (1.13). Стянуть ступени, вкрутив в гайку (15.3) болт (14.2) с шайбой (16.2). Притянуть столб (3.3) к тетиве (2.3) саморезами L=100мм (13.3). Притянуть ступени к тетивам саморезами L=70мм (13.2).

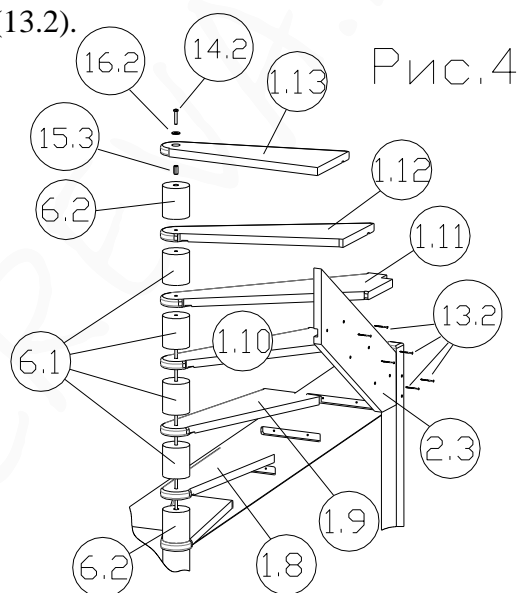


Рис.4

6. Подступени устанавливать следующим образом-один край подступени вставляется в паз верхней ступени, а другой прикручивается к торцу нижней ступени саморезами L=40мм (13.1).

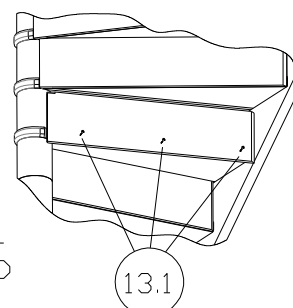


Рис.6

Вид из под лестницы